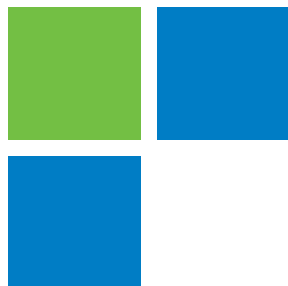




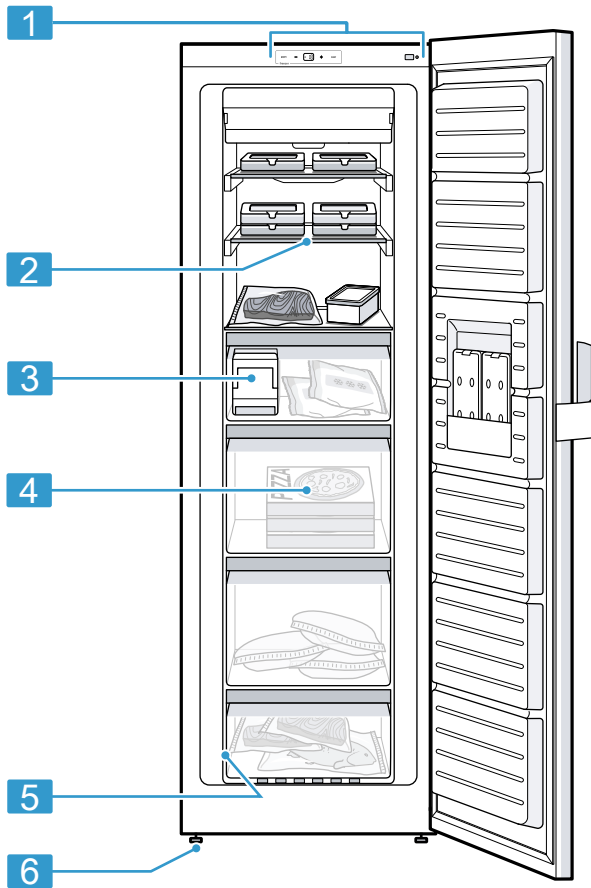
Manual de instrucciones



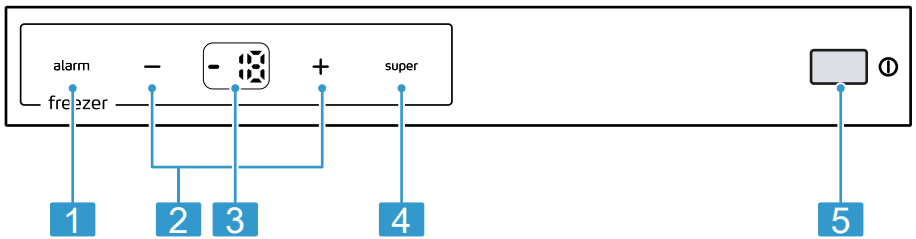
Congelador
Congelador

[es]	Instrucciones de uso	4
[pt]	Instruções de utilização	32

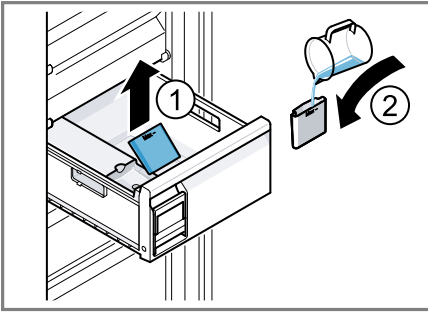
3GFF568..



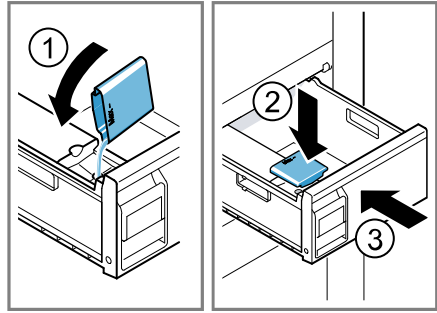
1



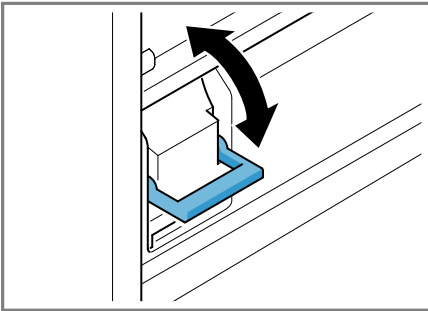
2



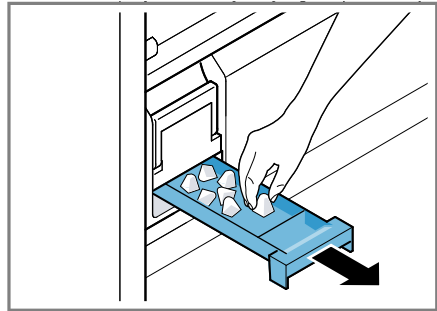
3



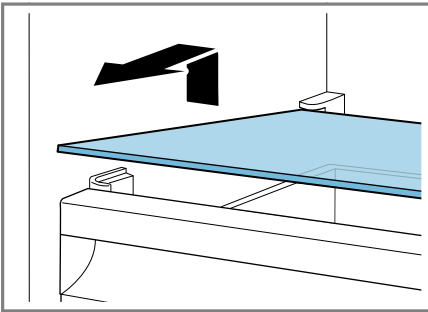
4



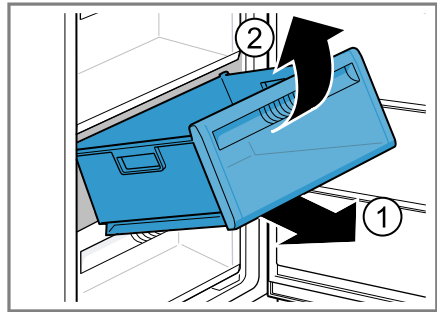
5



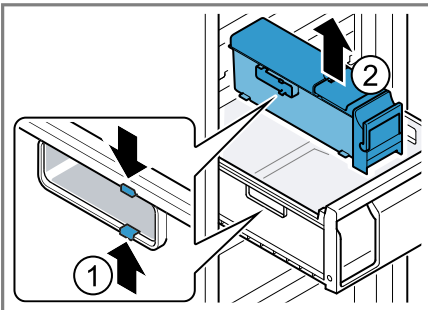
6



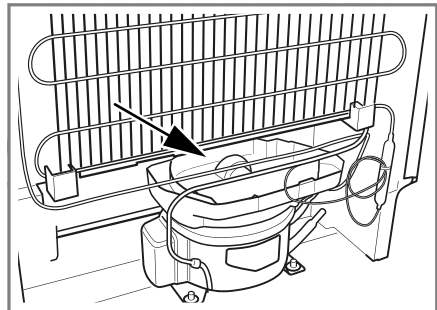
7



8



9



10

Índice

Seguridad	6	Funciones adicionales	18
Advertencias de carácter gene- ral.....	6	Supercongelación automática	18
Uso conforme a lo prescrito	6	Supercongelación manual	18
Limitación del grupo de usua- rios.....	6	Alarma	18
Transporte seguro	7	Alarma de la puerta	18
Instalación segura	7	Alarma de temperatura	19
Uso seguro.....	9	Congelador	19
Aparato dañado	11	Capacidad de congelación.....	20
Evitar daños materiales	13	Aprovechar al máximo el volu- men del congelador	20
Protección del medio ambiente y ahorro	13	Consejos importantes a la hora de comprar alimentos ultracon- gelados.....	20
Eliminación del embalaje	13	Consejos para colocar los ali- mentos en el congelador	20
Ahorro de energía	13	Congelar rápidamente cantida- des de alimentos más pequeñas... 21	
Instalación y conexión	14	Consejos para congelar alimen- tos frescos.....	21
Volumen de suministro	14	Tiempo de conservación del producto congelado a -18 °C.....	22
Instalar y conectar el aparato	14	Calendario de congelación	22
Requisitos para seleccionar el lugar de colocación.....	15	Métodos de descongelación pa- ra productos congelados	22
Preparar el aparato para el pri- mer uso	15	Desescarchar el aparato	23
Conexión del aparato a la red eléctrica	15	Descongelación dentro del con- gelador	23
Familiarizándose con el aparato to	15	Cuidados y limpieza	23
Aparato	15	Preparar el aparato para su lim- pieza	23
Mandos.....	16	Limpiar el aparato	23
Equipamiento	16	Retirar elementos del aparato.....	24
Fabricador de cubitos de hielo	16	Solucionar pequeñas averías	25
Accesorios.....	17	Averías de funcionamiento.....	25
Manejo básico	17	Indicaciones en la pantalla de vi- sualización.....	26
Conectar el aparato	17	Problema de temperatura	27
Advertencias relativas al funcio- namiento del aparato	17		
Desconectar el aparato.....	17		
Ajustar la temperatura.....	17		

Ruidos	28
Olores.....	28
Ejecutar la autocomprobación del aparato	29

Almacenamiento y eliminación 29

Interrumpir el funcionamiento del aparato	29
Eliminación del aparato usado	29

Servicio de Asistencia Técnica 30

Número de producto (E-Nr.) y número de fabricación (FD).....	31
---	----

Datos técnicos 31



Seguridad

Tener en cuenta la información sobre el tema de seguridad para poder utilizar el aparato de forma segura.

Advertencias de carácter general

Aquí encontrará información general sobre estas instrucciones de uso.

- Leer atentamente estas instrucciones de uso. Solo así se puede utilizar el aparato de forma segura y eficiente.
- Estas instrucciones están dirigidas al usuario del aparato.
- Tener en cuenta las indicaciones de seguridad y advertencia.
- Conservar las instrucciones y la información del producto para un uso posterior o para posibles compradores posteriores.
- Después de desembalar el aparato, debe comprobarse su estado. En caso de haber daños debidos al transporte, no conectar el aparato.

Uso conforme a lo prescrito

Tener en cuenta las indicaciones sobre el uso conforme a lo prescrito para utilizar el aparato de forma correcta y segura.

Utilizar el aparato solo:

- de acuerdo con estas instrucciones de uso.
- para congelar alimentos y preparar cubitos de hielo.
- en el uso doméstico privado y en espacios cerrados del entorno doméstico.
- hasta a una altura de 2000 m sobre el nivel del mar.

Limitación del grupo de usuarios

Evitar riesgos y peligros para niños y personas discapacitadas. Estos aparatos solo podrán ser usados por niños a partir de 8 años o personas cuyas facultades físicas, sensoriales o mentales estén mermadas o cuya falta de conocimientos o de experiencia les impida hacer un uso seguro de los mismos siempre que

cuenten con la supervisión de una persona responsable de su seguridad o hayan sido instruidos previamente en su uso y hayan comprendido los peligros que pueden derivarse del mismo.

No dejar que los niños jueguen con el aparato.

La limpieza y el cuidado del aparato a cargo del usuario no podrán ser efectuados por niños si no cuentan con la supervisión de una persona adulta responsable de su seguridad.

Mantener a los niños menores de 8 años alejados del aparato y del cable de conexión.

Los niños de entre 3 y 8 años pueden cargar y descargar el frigorífico/congelador.

Transporte seguro

Tener en cuenta estas indicaciones de seguridad al transportar el aparato.

ADVERTENCIA – ¡Peligro de lesiones!

El elevado peso del aparato puede causar lesiones al levantarlo.

- ▶ Una sola persona no puede levantar el aparato.

Instalación segura

Tener en cuenta estas indicaciones de seguridad al instalar el aparato.

ADVERTENCIA – ¡Peligro de descarga eléctrica!

- Las instalaciones incorrectas son peligrosas.
 - ▶ Conectar y poner en funcionamiento el aparato solo de conformidad con los datos que figuran en la placa de características del mismo.
 - ▶ Conectar el aparato solo a una fuente de alimentación con corriente alterna mediante un enchufe reglamentario con puesta a tierra.
 - ▶ La conexión de puesta a tierra de la instalación eléctrica doméstica debe estar instalada de acuerdo con las normas vigentes.

- ▶ No alimentar nunca el aparato a través de un dispositivo de conmutación externo, como por ejemplo, un reloj avisador o un mando a distancia.
- ▶ Cuando el aparato esté montado, el enchufe del cable de conexión de red debe quedar accesible, o, en caso de que no pueda quedar accesible, debe instalarse un dispositivo de separación omnipolar en la instalación eléctrica fija, de acuerdo con las normas de instalación.
- ▶ Al instalar el aparato en su emplazamiento definitivo, asegurarse de que el cable de conexión de red no quede aprisionado ni se dañe.
- Un aislamiento incorrecto del cable de conexión de red es peligroso.
 - ▶ Evitar siempre que el cable de conexión de red entre en contacto con fuentes de calor.
 - ▶ Evitar siempre que el cable de conexión de red entre en contacto con esquinas o bordes afilados.
 - ▶ No doblar, aplastar ni modificar nunca el cable de conexión de red.

⚠ ADVERTENCIA – ¡Peligro de explosión!

Si las aberturas de ventilación del aparato se encuentran cerradas, puede generarse una mezcla inflamable de aire y gas en caso de una fuga del circuito de enfriamiento.

- ▶ No cerrar las aberturas de ventilación de la carcasa del aparato o de la carcasa de la instalación.

⚠ ADVERTENCIA – ¡Peligro de incendio!

- Es peligroso utilizar cables de conexión de red prolongados y adaptadores no autorizados.
 - ▶ No utilizar alargaderas ni tomas de corriente múltiples.
 - ▶ Si el cable de conexión de red es demasiado corto, ponerse en contacto con el Servicio de Asistencia Técnica.
 - ▶ Utilizar solo adaptadores autorizados por el fabricante.

- Las unidades de alimentación o las tomas de corriente múltiples móviles pueden sobrecalentarse y provocar incendios.
 - ▶ No colocar las unidades de alimentación o las tomas de corriente múltiples móviles en la parte posterior de los aparatos.

Uso seguro

Tenga en cuenta estas advertencias de seguridad cuando utilice el aparato.

ADVERTENCIA – ¡Peligro de descarga eléctrica!

La infiltración de humedad puede provocar una descarga eléctrica.

- ▶ Utilizar el aparato solo en espacios interiores.
- ▶ No exponer el aparato a altas temperaturas y humedad.
- ▶ No utilizar limpiadores por chorro de vapor ni de alta presión para limpiar el aparato.

ADVERTENCIA – ¡Peligro de asfixia!

- Los niños pueden ponerse el material de embalaje por encima de la cabeza, o bien enrollarse en él, y asfixiarse.
 - ▶ Mantener el material de embalaje fuera del alcance de los niños.
 - ▶ No permita que los niños jueguen con el embalaje.
- Si los niños encuentran piezas de tamaño reducido, pueden aspirarlas o tragarlas y asfixiarse.
 - ▶ Mantener las piezas pequeñas fuera del alcance de los niños.
 - ▶ No permita que los niños jueguen con piezas pequeñas.

ADVERTENCIA – ¡Peligro de explosión!

- Los dispositivos eléctricos y otros medios pueden dañar el ciclo de refrigeración; pueden provocarse fugas del líquido refrigerante inflamable y producirse una explosión.
 - ▶ Para acelerar la descongelación, no utilizar ningún otro dispositivo mecánico u otro medio distinto a los recomendados por el fabricante.

- Los productos que contienen gases propelentes o inflamables y las materias explosivas pueden causar una explosión (por ejemplo, espráis).
 - ▶ No guardar productos que contengan gases propelentes o inflamables ni materias explosivas en el aparato.

⚠ ADVERTENCIA – ¡Peligro de incendio!

Los dispositivos eléctricos en el interior del aparato pueden provocar incendios (por ejemplo, calefactores, heladoras, etc.).

- ▶ No poner en funcionamiento dispositivos eléctricos en el interior del aparato.

⚠ ADVERTENCIA – ¡Peligro de lesiones!

- Las botellas y latas pueden estallar.
 - ▶ No guardar en el congelador botellas, tarros o latas que contengan líquidos gaseosos.
- Riesgo de lesiones en los ojos debido a la salida de líquido refrigerante inflamable y gases nocivos.
 - ▶ Prestar atención a que las tuberías del circuito de frío y el aislamiento de su aparato no sufran daños.
- El aparato puede volcar.
 - ▶ No subirse ni apoyarse sobre los zócalos, cajones o puertas.

⚠ ADVERTENCIA – ¡Peligro de quemaduras!

Algunas piezas de la parte posterior del aparato se calientan durante el funcionamiento.

- ▶ No tocar nunca las partes calientes.

⚠ ADVERTENCIA – ¡Peligro de quemaduras por frío!

El contacto con productos congelados y superficies frías puede provocar quemaduras por el frío.

- ▶ No introducir nunca en la boca directamente los alimentos congelados extraídos del congelador.
- ▶ Evitar el contacto prolongado de las manos con los productos congelados, el hielo o la escarcha, o los tubos del evaporador en el congelador.

⚠ PRECAUCIÓN – ¡Peligro de daños para la salud!

Para evitar la contaminación de los alimentos, se deben tener en cuenta las siguientes indicaciones.

- ▶ Si se abre la puerta durante un tiempo prolongado, se puede producir un aumento considerable de la temperatura en los compartimentos del aparato.
- ▶ Limpiar regularmente las superficies que puedan entrar en contacto con alimentos y sistemas de drenaje accesibles.
- ▶ Si el frigorífico/congelador está vacío durante mucho tiempo, apagar, descongelar, limpiar y dejar la puerta abierta para evitar la creación de moho.

Aparato dañado

Tener en cuenta estas indicaciones de seguridad cuando el aparato esté dañado.

⚠ ADVERTENCIA – ¡Peligro de descarga eléctrica!

- Un aparato dañado o un cable de conexión defectuoso son peligrosos.
 - ▶ No poner nunca en funcionamiento un aparato dañado.
 - ▶ No hacer funcionar nunca un aparato con una superficie agrietada o rota.
 - ▶ No tirar nunca del cable de conexión a la red eléctrica para desenchufar el aparato. Desenchufar siempre el cable de conexión de red de la toma de corriente.
 - ▶ Si el aparato o el cable de conexión de red están dañados, desenchufar inmediatamente el cable de conexión de red o desconectar el fusible de la caja de fusibles.
 - ▶ "Llamar al Servicio de Asistencia Técnica." → *Página 30*
 - ▶ Solo el personal especializado puede realizar reparaciones e intervenciones en el aparato.
- Las reparaciones inadecuadas son peligrosas.
 - ▶ Solo el personal especializado puede realizar reparaciones e intervenciones en el aparato.
 - ▶ Utilizar únicamente piezas de repuesto originales para la reparación del aparato.

- ▶ Si el cable de conexión de red de este aparato resulta dañado, debe sustituirlo el fabricante, el Servicio de Asistencia Técnica o una persona cualificada a fin de evitar posibles situaciones de peligro.

⚠ ADVERTENCIA – ¡Peligro de incendio!



Si los tubos están dañados, se puede producir una fuga de líquido refrigerante inflamable y gases nocivos, lo que puede provocar un incendio.

- ▶ Mantener las fuentes de fuego o focos de ignición alejados del aparato.
- ▶ Ventilar la estancia.
- ▶ "Apagar el aparato." → *Página 17*
- ▶ Extraer el enchufe del cable de conexión de red o desconectar el fusible de la caja de fusibles.
- ▶ "Llamar al Servicio de Asistencia Técnica." → *Página 30*

Evitar daños materiales

Para evitar daños materiales en el aparato, los accesorios o los objetos de cocina deben tenerse en cuenta estas indicaciones.

¡ATENCIÓN!

- Al subirse o apoyarse sobre zócalos, cajones o puertas, se puede dañar el aparato.
 - ▶ No subirse ni apoyarse sobre los zócalos, cajones o puertas.
- La suciedad con aceite o grasa puede crear poros en las piezas de plástico y las juntas de las puertas.
 - ▶ Mantener las piezas de plástico y juntas de las puertas sin aceites y grasas.

Protección del medio ambiente y ahorro

Contribuya al medio ambiente utilizando su aparato de forma respetuosa con los recursos y desechando correctamente los materiales reciclables.

Eliminación del embalaje

Los materiales del embalaje son respetuosos con el medio ambiente y reciclables.

- ▶ Desechar las diferentes piezas separadas según su naturaleza. Puede obtener información sobre las vías y posibilidades actuales de desecho de materiales de su distribuidor o ayuntamiento local.



Eliminar el embalaje de forma ecológica.

Ahorro de energía

Si tiene en cuenta estas indicaciones, su aparato consumirá menos corriente.

Selección del lugar de colocación

Tener en cuenta estas indicaciones al instalar el aparato.

- Proteger el aparato de la radiación solar directa.
- Instalar el aparato con la mayor distancia posible respecto a radiadores, hornos y otras fuentes de calor:
 - Mantener una distancia de 30 mm respecto a cocinas de gas o eléctricas.
 - Mantener una distancia de 30 cm respecto a hornos de carbón o aceite.
- + Con una temperatura ambiente más baja, el aparato enfría con menos frecuencia.
- No cubrir ni obstruir las aberturas de ventilación.
- + El aire en la pared posterior del aparato puede extraerse mejor; el aparato se recalienta menos. El aparato enfría con menos frecuencia.

Ahorro de energía durante el funcionamiento

Tener en cuenta estas indicaciones al utilizar el aparato.

Nota: La posición de los elementos y accesorios del aparato no influye en su consumo de energía.

- No cubrir ni obstruir las aberturas de ventilación.
- + El aire en la pared posterior del aparato puede extraerse mejor; el aparato se recalienta menos.
- No mantener abierta la puerta del aparato durante mucho tiempo.
- Procurar transportar a casa los alimentos en una bolsa isotérmica y colocarlos inmediatamente en el aparato.
- Dejar enfriar los alimentos o bebidas calientes hasta la temperatura ambiente antes de introducirlos en el aparato.
- + El aire en el interior del aparato no se calienta tanto.
El aparato enfría con menos frecuencia.
- Dejar siempre un poco de espacio entre los alimentos y la pared posterior.
- Envasar herméticamente los alimentos.
- + De esta manera, el aire podrá circular libremente y la humedad del aire permanecerá constante.
- Abrir brevemente la puerta del congelador y cerrar correctamente.
- + Mantener la puerta del congelador cerrada protege el congelador de la formación de escarcha.

Instalación y conexión

Aquí se explica dónde y cómo se puede instalar el aparato de la mejor manera. Además, se ofrece información sobre cómo conectar el aparato a la red eléctrica.

Volumen de suministro

Al desembalar el aparato, comprobar que las piezas no presenten daños ocasionados durante el transporte y que el volumen de suministro esté completo.

En caso de reclamación, dirigirse al comercio en cuestión o a nuestro "Servicio de Asistencia Técnica"
→ *Página 30*.

El suministro se compone de los siguientes elementos:

- Aparato de libre instalación
- El equipamiento y los accesorios¹
- Material de montaje
- Instrucciones de montaje
- Instrucciones de uso
- Cuaderno de mantenimiento
- Documento de la garantía²
- Etiqueta energética
- Información sobre el consumo de energía y los ruidos del aparato

Instalar y conectar el aparato

Requisito previo: "Se ha comprobado el volumen de suministro del aparato." → *Página 14*

1. "Tener en cuenta los requisitos para seleccionar el lugar de colocación del aparato." → *Página 15*
2. Instalar el aparato según las instrucciones de montaje adjuntas.

¹ Según el equipamiento del aparato

² No disponible en todos los países

3. "Preparar el aparato para el primer uso." → *Página 15*
4. "Conexión del aparato a la red eléctrica." → *Página 15*

Requisitos para seleccionar el lugar de colocación

Tener en cuenta estas indicaciones al colocar el aparato.

ADVERTENCIA **Peligro de explosión!**

Si el aparato se encuentra en un espacio demasiado pequeño, puede generarse una mezcla inflamable de aire y gas en caso de una fuga del circuito de enfriamiento.

- ▶ Colocar el aparato en espacios que tengan un volumen mínimo de 1 m³ por 8 g de líquido refrigerante. La cantidad de refrigerante se indica en la placa de características. → *Fig. 1/5*

El peso de fábrica del aparato puede llegar, en función del modelo concreto, hasta los 95 kg.

Para soportar el peso del dispositivo, la superficie debe ser lo suficientemente estable.

Temperatura ambiente admisible

La temperatura ambiente admisible de la habitación depende de la clase climática del aparato.

La clase climática a la que pertenece el aparato figura en la placa de características del mismo. → *Fig. 1/5*

Clase climática	Temperatura ambiente admisible
SN	10 °C...32 °C
N	16 °C...32 °C
ST	16 °C...38 °C
T	16 °C...43 °C

El aparato puede funcionar perfectamente en los rangos de temperatura ambiente admisibles.

Si un aparato de la clase climática SN funciona a una temperatura ambiente más fría, no se producirán daños en el mismo hasta una temperatura de 5 °C.

Preparar el aparato para el primer uso

1. Retirar el material informativo.
2. Retirar las láminas protectoras y los seguros de transporte, p. ej., la cinta adhesiva y la caja.
3. "Primera limpieza del aparato." → *Página 23*

Conexión del aparato a la red eléctrica

1. El enchufe del cable de conexión de red del aparato debe conectarse a una toma de corriente cercana al aparato.

Los datos de conexión de aparato se encuentran en la placa de características. → *Fig. 1/5*

2. Comprobar que el enchufe del cable de conexión de red está firme en la toma de corriente.
- ✓ El aparato está listo para su uso.

Familiarizándose con el aparato

Se recomienda al usuario familiarizarse con los componentes del aparato.

Aparato

Aquí encontrará una vista general de los componentes de su aparato.

→ *Fig. 1*

1	Elementos de mando
2	Bandeja extensible del congelador
3	"Fabricador de cubitos de hielo" → <i>Página 16</i>
4	Recipiente para productos congelados
5	Placa de características
6	Pata atornillada

Nota: Es posible que las ilustraciones muestren detalles y características de equipamiento y tamaño que no concuerdan con las de su aparato concreto.

Mandos

Mediante los mandos puede ajustar todas las funciones de su aparato y recibir información sobre el estado de funcionamiento.

→ Fig. 2

1	alarm desactiva la alarma acústica.
2	-/+ permiten ajustar la temperatura del congelador.
3	Muestra la temperatura ajustada del compartimento de congelación en °C.
4	super activa o desactiva Supercongelación.
5	Ⓛ enciende y apaga el aparato.

Equipamiento

Aquí se muestra una vista general sobre los elementos del aparato y su utilización.

El equipamiento del aparato depende del modelo.

Fabricador de cubitos de hielo

Utilizar el fabricante de cubitos de hielo para preparar cubitos de hielo con agua potable.

Preparar cubitos de hielo

Utilizar solo agua potable para preparar cubitos de hielo.

1. Sacar el compartimento de congelación junto con el fabricante de cubitos de hielo.
2. Retirar el depósito de agua ① y llenarlo con agua potable hasta la marca de referencia ②.
→ Fig. 3

Nota: Un exceso de agua potable puede influir negativamente en el funcionamiento del fabricante de cubitos de hielo. Los cubitos de hielo no se pueden desprender de la cubitera. El agua potable llenada en exceso pasa al depósito para cubitos de hielo, donde puede congelarse y quedarse adherida a los cubitos de hielo que pudiera haber.

3. Verter agua potable por la abertura de llenado ①, volver a colocar el depósito de agua ② e introducir el compartimento de congelación junto con el fabricante de cubitos de hielo ③.
→ Fig. 4
4. Una vez que los cubitos de hielo estén congelados, presionar la palanca hacia abajo y soltarla.
→ Fig. 5
- ✓ Los cubitos caerán en el depósito para cubitos de hielo.
5. Sacar el depósito para cubitos de hielo y retirar los cubitos.
→ Fig. 6

Accesorios

Utilizar accesorios originales. Están pensados para este aparato. Aquí se muestra una vista general sobre los accesorios del aparato y su utilización.

Los accesorios del aparato dependen del modelo.

Acumuladores de frío


Extraer los acumuladores de frío y usarlos para mantener alimentos frescos de manera temporal, por ejemplo, en una bolsa isotérmica.

Consejo: En caso de un corte o un fallo en el suministro de corriente el acumulador de frío retrasa el calentamiento de los productos congelados almacenados.

Manejo básico

A continuación se explican las pautas esenciales para el manejo del aparato.

Conectar el aparato

1. Pulsar .
 - ✓ El aparato comienza a refrigerar.
 - ✓ Se escucha una señal acústica y **alarm** parpadea porque la temperatura del congelador es demasiado alta.
2. Desactivar la señal acústica con **alarm**.
 - ✓ **alarm** se apaga tan pronto como se ha alcanzado la temperatura ajustada.
3. "Ajustar la temperatura deseada."
→ *Página 17*

Advertencias relativas al funcionamiento del aparato

- Una vez encendido el aparato, transcurren varias horas hasta que se alcanza la temperatura ajustada.
No introducir alimentos en el aparato antes de alcanzar la temperatura.
- Los lados frontales del compartimento del congelador se calientan de forma intermitente. De este modo, se impide la formación de agua de condensación en la zona de la junta de la puerta.
- Cuando se cierra la puerta, puede producirse una presión. La puerta se vuelve a abrir con dificultad. Esperar un momento hasta que la presión se estabilice.



Desconectar el aparato

- ▶ Pulsar .
- ✓ El aparato deja de enfriar.

Ajustar la temperatura

Una vez se ha encendido el aparato, es posible ajustar la temperatura.

Ajustar la temperatura del congelador

- ▶ Pulsar / varias veces hasta que la indicación de temperatura muestre la temperatura deseada. La temperatura recomendada del congelador asciende a $-18\text{ }^{\circ}\text{C}$.

Funciones adicionales

Comprobar qué funciones adicionales ofrece el aparato.

Supercongelación automática

La función Supercongelación automática se activa automáticamente al introducir alimentos calientes.

Con la función Supercongelación automática, el congelador enfría claramente mucho más que en el funcionamiento normal. Esto permite que los alimentos se congelen del todo rápidamente.

Si el Supercongelación automático está conectado, **super** se enciende y pueden producirse más ruidos.

El aparato pasa al funcionamiento normal una vez transcurrido el Supercongelación automático.

Cancelar la Supercongelación automática

- ▶ Pulsar **super**.
- ✓ Muestra la temperatura ajustada anteriormente.

Supercongelación manual

Con la función Supercongelación, el congelador enfría a la temperatura más baja posible. Esto permite que los alimentos se congelen del todo rápidamente.

Encender el Supercongelación durante 4-6 horas antes de almacenar una cantidad de alimentos de 2 kg o superior en el congelador.

Utilizar Supercongelación y

→ *"Condiciones para alcanzar la capacidad de congelación"*,

Página 20 para aprovechar la capacidad de congelación.

Nota: Estando activada la función Supercongelación, el nivel sonoro del aparato puede aumentar.

Activar la función Supercongelación manualmente

- ▶ Pulsar **super**.
- ✓ **super** se ilumina.

Nota: La función se desactiva automáticamente pasadas unas 60 horas y el aparato vuelve al funcionamiento normal.

Desactivar la función Supercongelación manualmente

- ▶ Pulsar **super**.
- ✓ Muestra la temperatura ajustada anteriormente.

Alarma

El aparato cuenta con funciones de alarma.

Alarma de la puerta

Si la puerta permanece abierta durante más tiempo, la alarma de la puerta se activa.

Desactivar la señal acústica (de la puerta)

- ▶ Cerrar la puerta del aparato o pulsar **alarm**.
- ✓ La señal acústica se apaga.

Alarma de temperatura

La alarma de temperatura se activa si la temperatura es demasiado alta.

PRECAUCIÓN

Peligro de daños para la salud!

Las bacterias pueden multiplicarse durante el proceso de descongelación de los alimentos y estos pueden deteriorarse.

- ▶ No volver a congelar los alimentos que se hayan descongelado o empezado a descongelarse.
- ▶ Solo pueden volver a congelarse si se han cocinado (en sartén u horno) previamente.
- ▶ No guardar el alimento hasta su fecha máxima de conservación.

La alarma de temperatura puede activarse, sin que suponga por ello ningún peligro de deterioro inmediato de los alimentos, en los casos siguientes:

- Al poner en marcha el aparato.
- Al introducir grandes cantidades de alimentos frescos.
- Al tener abierta durante mucho tiempo la puerta del congelador.

Alarma de corte en el suministro eléctrico

Si la temperatura en el interior del congelador es demasiado alta tras un corte en el suministro eléctrico, se activa la alarma de corte en el suministro eléctrico. se ilumina y en el indicador de temperatura se muestra **PI**.

Apagar la señal acústica (alarma de temperatura)

- ▶ Pulsar **alarm**.
- ✓ La señal acústica se apaga.
- ✓ En la indicación de temperatura se muestra brevemente la temperatura más elevada registrada en el

congelador. Después, la indicación de temperatura vuelve a mostrar la temperatura ajustada.

- ✓ Desde ese momento se vuelve a medir y guardar la temperatura más elevada.
- ✓ **alarm** permanece iluminada hasta que se ha vuelto a alcanzar la temperatura ajustada.

Congelador

En el congelador se pueden guardar productos ultracongelados, congelar alimentos y preparar cubitos de hielo.

La temperatura se puede ajustar de $-16\text{ }^{\circ}\text{C}$ a $-26\text{ }^{\circ}\text{C}$.

El almacenamiento de alimentos durante largos periodos de tiempo deberá efectuarse a una temperatura de $-18\text{ }^{\circ}\text{C}$ o más baja.

Los alimentos perecederos pueden almacenarse congelados durante mucho tiempo. Las bajas temperaturas ralentizan o detienen su deterioro.

El intervalo de tiempo entre el almacenamiento de alimentos frescos y la congelación total depende de diversos factores:

- temperatura ajustada
- alimentos (tipo y tamaño)
- cantidad de alimentos frescos introducidos en el compartimento de congelación y tipo de conservación
- cantidad de alimentos ya almacenados

Capacidad de congelación

La capacidad máxima de congelación indica qué cantidad de alimentos se puede congelar hasta el núcleo en un periodo de tiempo específico.

Encontrará información sobre la capacidad de congelación en la placa de características del aparato.

→ Fig. 1/ 5

Condiciones para alcanzar la capacidad de congelación

1. Aprox. 24 horas antes de introducir los alimentos frescos, encender Supercongelación.
→ "Activar la función Supercongelación manualmente", Página 18
2. Colocar los alimentos preferentemente en el compartimento superior. Ahí es donde los alimentos se congelan más rápido.
3. Si la capacidad del compartimento superior no fuera suficiente para congelar las cantidades de alimentos deseadas, se pueden colocar los alimentos restantes en el compartimento situado inmediatamente debajo.

Aprovechar al máximo el volumen del congelador

Cómo aprovechar al máximo la capacidad del congelador.

1. "Retirar todos los elementos y accesorios." → Página 24
2. Los alimentos pueden depositarse directamente sobre las baldas y el fondo del congelador.

Consejos importantes a la hora de comprar alimentos ultracongelados

Tener en cuenta estos consejos a la hora de comprar alimentos ultracongelados.

- Asegurarse de que el envase del alimento no esté dañado.
- Tener en cuenta la fecha de caducidad.
- La temperatura del congelador del supermercado en el que adquiriera los alimentos deberá ser de $-18\text{ }^{\circ}\text{C}$ o inferior.
- No interrumpir la cadena de frío. De ser posible, transportar los alimentos congelados en una bolsa isotérmica y colocarlos rápidamente en el congelador.

Consejos para colocar los alimentos en el congelador

Tener en cuenta los consejos al almacenar alimentos frescos en el congelador.

- Para congelar grandes cantidades de alimentos frescos de manera rápida y eficaz, deben colocarse en el recipiente para productos congelados superior empezando por la derecha.
- Distribuir los alimentos ampliamente en los compartimentos o en los cajones de congelación.
- Los productos congelados que ya hubiera en el congelador no deberán entrar en contacto con los alimentos frescos que se desea congelar.
Si es necesario, redistribuir los alimentos congelados en el congelador.
- Para que el aire pueda circular libremente por el aparato, el recipiente para productos congelados debe estar insertado hasta el tope.

Congelar rápidamente cantidades de alimentos más pequeñas

Tener en cuenta estas instrucciones si se desea congelar rápidamente cantidades de alimentos más pequeñas.

1. Colocar los alimentos en la parte posterior del recipiente para productos congelados de mayor tamaño situado en el cajón de congelación o colocar los alimentos en el cajón de congelación plano empezando por la derecha.
2. Distribuir los alimentos ampliamente.

Consejos para congelar alimentos frescos

Tener en cuenta los consejos al congelar alimentos frescos.

- Congelar solo alimentos frescos y en perfectas condiciones.
- Los alimentos preparados son más adecuados que los alimentos crudos.
- Para mantener el valor nutricional, el aroma y el color, deben prepararse ciertos alimentos para la congelación.
 - Verdura: lavarla, trocearla, escaldarla.
 - Fruta: lavarla, quitarle los huesos y eventualmente pelarla. Dado el caso, añadirle azúcar o una solución de ácido ascórbico.

Encontrará más indicaciones en la documentación correspondiente.

Para congelar alimentos apropiados

- Productos de panadería
- Pescado y marisco
- Carne
- Carne, caza y aves

- Verduras y hortalizas, frutas y hierbas aromáticas
- Huevos sin cáscara
- Productos lácteos tales como queso, mantequilla y requesón
- Platos cocinados y restos de comidas como por ejemplo sopas, potajes, carnes o pescados cocinados, platos de patatas, gratinados y postres

Para congelar alimentos no apropiados

- Verduras que se consumen normalmente crudas, como por ejemplo lechugas o rabanitos
- Huevos con su cáscara o huevos duros
- Uvas
- Manzanas enteras, peras y melocotones
- Yogur, leche agria, nata fresca acidulada, crema fresca y mayonesa

Envasar productos congelados

Si se eligen el material y el tipo de embalaje adecuados, puede mantenerse significativamente la calidad del producto y evitar que se quemé por la congelación.

1. Introducir los alimentos en el envoltorio previsto a dicho efecto.

Materiales indicados para el envasado de los alimentos:

 - Láminas de plástico de polietileno
 - Láminas tubulares de polietileno
 - Bolsas de congelación de polietileno
 - Cajitas y envases específicos para la congelación de alimentos

Materiales no apropiados para el envasado de los alimentos:

 - Papel de empaquetar
 - Papel apergaminado
 - Celofán

es Congelador

- Papel de aluminio
 - Bolsas de la basura y bolsitas de plástico de la compra ya usadas
2. Eliminar todo el aire que pudiera haber en el envase.
 3. Envasar los alimentos herméticamente para que no se deshidraten o pierdan su sabor.
Materiales apropiados para el cierre de los envases:
 - Gomas elásticas
 - Clips de plástico
 - Cinta adhesiva no congelable
 4. Marcar los envases, indicando su contenido y la fecha de congelación.

Tiempo de conservación del producto congelado a $-18\text{ }^{\circ}\text{C}$

Tener en cuenta los tiempos de almacenamiento a la hora de congelar alimentos.

Alimentos	Tiempo de conservación
Pescado, embutido, platos preparados, pan y bollería	hasta 6 meses
Carne, aves	hasta 8 meses
Frutas, verduras	hasta 12 meses

Calendario de congelación

El calendario de congelación impreso indica en meses el plazo máximo de conservación de los alimentos a una temperatura de $-18\text{ }^{\circ}\text{C}$.

Métodos de descongelación para productos congelados

El método de descongelación se deberá adaptar al tipo de alimento y al objetivo de utilización, para mantener la calidad del producto lo mejor posible.

PRECAUCIÓN

Peligro de daños para la salud!

Las bacterias pueden multiplicarse durante el proceso de descongelación de los alimentos y estos pueden deteriorarse.

- ▶ No volver a congelar los alimentos que se hayan descongelado o empezado a descongelarse.
- ▶ Solo pueden volver a congelarse si se han cocinado (en sartén u horno) previamente.
- ▶ No guardar el alimento hasta su fecha máxima de conservación.

Método de descongelación	Alimentos
Compartimento frigorífico	Alimentos de origen animal como pescado, carne, queso y requesón
Temperatura ambiente	Pan
Microondas	Alimentos para ser preparados y consumidos de forma inmediata
Horno o cocina	Alimentos para ser preparados y consumidos de forma inmediata

Desescarchar el aparato

Leer detenidamente la siguiente información si se desea desescarchar el aparato.

Descongelación dentro del congelador

Gracias al sistema totalmente automático «NoFrost», no se genera escarcha en el congelador. Por tanto, no es necesario un desescarchado.

Cuidados y limpieza

Para que el aparato mantenga durante mucho tiempo su capacidad funcional, debe mantenerse y limpiarse con cuidado.

El Servicio de Asistencia Técnica debe encargarse de la limpieza de los lugares de difícil acceso. La limpieza por parte del Servicio de Asistencia Técnica puede generar costes.

Preparar el aparato para su limpieza

Se ofrece información sobre cómo preparar el aparato para su limpieza.

1. "Apagar el aparato." → *Página 17*
2. Desconectar el aparato de la red eléctrica.
Extraer el enchufe del cable de conexión de red o desconectar el fusible de la caja de fusibles.
3. Retirar los alimentos y guardarlos en un lugar fresco.
Colocar acumuladores de frío directamente sobre los alimentos si se dispone de ellos.
4. "Retirar todos los elementos del aparato." → *Página 24*

Limpiar el aparato

Limpiar el aparato como se indica, con el fin de evitar daños debidos a una limpieza incorrecta o a la utilización de productos de limpieza inadecuados.

ADVERTENCIA

Peligro de descarga eléctrica!

- La infiltración de humedad puede provocar una descarga eléctrica.
 - ▶ No utilizar limpiadores por chorro de vapor ni de alta presión para limpiar el aparato.
- La presencia de líquido en los elementos de iluminación puede ser peligrosa.
 - ▶ El agua de limpieza no debe entrar en contacto con la iluminación.

¡ATENCIÓN!

- Los productos de limpieza inadecuados pueden dañar la superficie del aparato.
 - ▶ No utilizar estropajos o esponjas duros.
 - ▶ No utilizar productos de limpieza agresivos ni abrasivos.
 - ▶ No utilizar productos de limpieza con un alto contenido alcohólico.
 - Si se lavan los elementos y accesorios del aparato en el lavavajillas, se podría producir su deformación o decoloración.
 - ▶ No lavar nunca los elementos y accesorios del aparato en el lavavajillas.
1. "Preparar el aparato para su limpieza." → *Página 23*
 2. Limpiar el aparato, los elementos del aparato y las juntas de la puerta con una bayeta, agua templada y un poco de jabón de pH neutro.

es Cuidados y limpieza

3. Secar completamente con un paño suave y seco.
4. Colocar los elementos del aparato.
5. Conexión del aparato a la red eléctrica.
6. "Encender el aparato."
→ *Página 17*
7. Introducir alimentos:

Retirar elementos del aparato

Si se desea limpiar a fondo los elementos del aparato, es necesario retirarlos.

Retirar la bandeja extensible del congelador

- ▶ Tirar de la bandeja extensible del congelador y retirarla.
→ Fig. **7**

Retirar el recipiente para productos congelados

1. Tirar hacia afuera del recipiente para productos congelados hasta el tope.
2. Abrir el recipiente para productos congelados delantero ① y retirar ②.
→ Fig. **8**

Retirar el fabricante de cubitos de hielo

1. Sacar el compartimento de congelación hasta el tope.
2. Presionar la abrazadera del lado izquierdo del compartimento para soltarla ① y retirar el fabricante de cubitos de hielo ②.
→ Fig. **9**

Solucionar pequeñas averías

El usuario puede solucionar por sí mismo las pequeñas averías de este aparato. Se recomienda utilizar la información relativa a la subsanación de averías antes de ponerse en contacto con el Servicio de Asistencia Técnica. De este modo se evitan costes innecesarios.

ADVERTENCIA

Peligro de descarga eléctrica!

Las reparaciones inadecuadas son peligrosas.

- ▶ Solo el personal especializado puede realizar reparaciones e intervenciones en el aparato.
- ▶ Utilizar únicamente piezas de repuesto originales para la reparación del aparato.
- ▶ Si el cable de conexión de red de este aparato resulta dañado, debe sustituirlo el fabricante, el Servicio de Asistencia Técnica o una persona cualificada a fin de evitar posibles situaciones de peligro.

Averías de funcionamiento

Avería	Causa	Solución de averías
El aparato no funciona. No se ilumina ningún indicador.	El enchufe del aparato no está correctamente insertado en la toma de corriente.	▶ Comprobar si el enchufe del cable de conexión de red está completamente introducido en la toma de corriente.
	El fusible se ha disparado.	▶ Comprobar los fusibles.
	Se interrumpió el suministro eléctrico.	<ol style="list-style-type: none"> 1. Verificar si hay corriente. 2. Colocar los acumuladores de frío sobre los productos congelados siempre que estén disponibles.
El aparato no enfría; los paneles indicadores y la iluminación interior se iluminan.	El modo de exposición está activado.	<ul style="list-style-type: none"> ▶ "Ejecutar la autocomprobación del aparato." → <i>Página 29</i> ✓ Una vez concluida la autocomprobación del aparato, el aparato volverá al modo de funcionamiento normal.
La iluminación LED no funciona. No retirar la cubierta de la lámpara.	Hay diferentes causas posibles.	▶ Llame al Servicio de Asistencia Técnica. → " <i>Servicio de Asistencia Técnica</i> ", <i>Página 30</i>
La frecuencia y duración de la conexión del compresor aumenta.	La puerta del aparato se ha abierto con frecuencia.	▶ No se debe abrir la puerta del aparato innecesariamente.

Avería	Causa	Solución de averías
La frecuencia y duración de la conexión del compresor aumenta.	Las aberturas de ventilación están cubiertas.	▶ Se debe eliminar la causa de la obstrucción de las aberturas de ventilación.
La Supercongelación automática no se activa.	No se trata de una avería. El aparato determina de modo autónomo si es necesaria la Supercongelación automática y la activa y desactiva automáticamente.	No se requiere ninguna acción.

Indicaciones en la pantalla de visualización

Avería	Causa	Solución de averías
En el indicador de temperatura se muestra E o d .	El sistema electrónico ha detectado una falla.	▶ Llame al Servicio de Asistencia Técnica. → "Servicio de Asistencia Técnica", <i>Página 30</i>
El indicador de la temperatura parpadea, se escucha la señal acústica y se ilumina alarm .	Hay diferentes causas posibles.	▶ Pulsar alarm . ✓ La alarma se desactiva.
	La puerta del aparato está abierta.	▶ Cerrar la puerta del aparato.
	Las aberturas de ventilación están cubiertas.	▶ Se debe eliminar la causa de la obstrucción de las aberturas de ventilación.
se ilumina y Pi se muestra en el indicador de temperatura.	Se han introducido grandes cantidades de alimentos frescos.	▶ No exceder la capacidad de congelación de alimentos frescos del aparato. → "Capacidad de congelación", <i>Página 20</i>
	Se ha interrumpido el suministro eléctrico.	▶ Pulsar alarm .

Problema de temperatura

Avería	Causa	Solución de averías
<p>No se alcanza la temperatura ajustada.</p> <p>La función de desescarche automático no funciona.</p>	<p>La puerta del congelador ha permanecido abierta durante mucho tiempo. El evaporador (generador de frío) en el sistema NoFrost tiene mucha escarcha.</p>	<p>Requisito previo: Los productos congelados se han guardado en un lugar fresco.</p> <ol style="list-style-type: none"> 1. "Apagar el aparato." → <i>Página 17</i> 2. Desconectar el aparato de la red eléctrica. Extraer el enchufe del cable de conexión de red o desconectar el fusible de la caja de fusibles. 3. Apartar el aparato de la pared. 4. Dejar la puerta del aparato abierta. ✓ Al cabo de 20 minutos comienza a correr el agua de descongelación hasta la bandeja de evaporación situada en la parte posterior del aparato. → Fig. 10 5. Para evitar que el agua de descongelación rebose en la bandeja de evaporación, absorber el agua de descongelación con una esponja. Cuando deje de entrar agua en la bandeja de evaporación, el evaporador estará desescarchado. 6. "Limpiar el interior del aparato." → <i>Página 23</i> 7. "Volver a encender el aparato." → <i>Página 17</i>
<p>La temperatura difiere considerablemente del valor ajustado.</p>	<p>Hay diferentes causas posibles.</p>	<ol style="list-style-type: none"> 1. "Apagar el aparato." → <i>Página 17</i> 2. "Volver a encender el aparato tras unos 5 minutos." → <i>Página 17</i> <ul style="list-style-type: none"> – Si la temperatura es demasiado alta, volver a comprobarla al cabo de unas pocas horas. – Si la temperatura es demasiado baja, volver a comprobarla al día siguiente.

Ruidos

Avería	Causa	Solución de averías
Aparato emite un zumbido.	No se trata de una avería. El motor está en marcha (compresores, ventilador).	No se requiere ninguna acción.
El aparato burbujea, emite zumbidos o hace ruidos de agua en movimiento.	No se trata de una avería. El líquido refrigerante fluye a través de los tubos.	No se requiere ninguna acción.
El aparato emite chasquidos.	No se trata de una avería. El motor, los interruptores o las electroválvulas se conectan o desconectan.	No se requiere ninguna acción.
El aparato cruje.	No se trata de una avería. Se está realizando el desescarchado automático.	No se requiere ninguna acción.
El aparato hace ruidos.	El aparato está colocado en posición desnivelada.	▶ Nivelar el aparato con la ayuda de un nivel de burbuja y de las patas atornilladas.
	Los elementos del aparato se tambalean o se quedan atascados.	▶ Verificar los elementos extraíbles y, en caso necesario, vuelva a introducirlos.
	Los recipientes están en contacto.	▶ Separar los recipientes.
	Supercongelación está activada.	No se requiere ninguna acción.

Olores

Avería	Causa	Solución de averías
El aparato desprende un olor desagradable.	Hay diferentes causas posibles.	<ol style="list-style-type: none"> 1. "Preparar el aparato para su limpieza." → <i>Página 23</i> 2. "Limpiar el aparato." → <i>Página 23</i> 3. Limpiar todos los envases de los alimentos. 4. Envasar herméticamente los alimentos que desprendan un fuerte olor, con el fin de evitar la formación de olores en el aparato. 5. Verificar al cabo de 24 horas si se ha vuelto a producir olor en el aparato.

Ejecutar la autocomprobación del aparato

1. "Apagar el aparato." → *Página 17*
2. "Volver a encender el aparato tras unos 5 minutos." → *Página 17*
3. Mantener pulsado durante 3-5 segundos en los siguientes 10 segundos después de conectar el **super** hasta que suene una señal acústica.
 - ✓ Se inicia la autocomprobación del aparato.
 - ✓ Durante la autocomprobación del aparato suena una larga señal acústica.
 - ✓ Si, al finalizar la autocomprobación del aparato 2, suena una señal acústica y la indicación de temperatura muestra la temperatura ajustada, el aparato funciona correctamente. El aparato volverá al modo de funcionamiento normal.
 - ✓ Si, al finalizar la autocomprobación del aparato, suenan 5 señales acústicas y **super** parpadea durante 10 segundos, se deberá avisar al Servicio de Asistencia Técnica.

Almacenamiento y eliminación

Aquí se explica cómo preparar el aparato para el almacenamiento. Además, se ofrece información sobre cómo desechar los aparatos usados.

Interrumpir el funcionamiento del aparato

1. "Apagar el aparato." → *Página 17*
2. Desconectar el aparato de la red eléctrica.
Extraer el enchufe del cable de conexión de red o desconectar el fusible de la caja de fusibles.

3. "Desescarchar el aparato." → *Página 23*
4. "Limpiar el aparato." → *Página 23*
5. Para asegurar la ventilación del interior del aparato, dejar la puerta del aparato abierta.

Eliminación del aparato usado

Gracias a la eliminación respetuosa con el medio ambiente pueden reutilizarse materiales valiosos.

ADVERTENCIA

Peligro de daños para la salud!

Los niños podrían quedar encerrados y poner así en peligro su vida.

- ▶ No retirar las bandejas y recipientes del aparato a fin de dificultar que los niños pueden acceder al interior del mismo.
- ▶ Mantenga a los niños alejados de aparatos inservibles.

ADVERTENCIA

Peligro de incendio!

Si los tubos están dañados, se puede producir una fuga de líquido refrigerante inflamable y gases nocivos, lo que puede provocar un incendio.

- ▶ Prestar atención a que las tuberías del circuito de frío y el aislamiento de su aparato no sufran daños.

1. Desenchufar el cable de conexión de red de la toma de corriente.
2. Cortar el cable de conexión de red.
3. Desechar el aparato conforme a la normativa medioambiental.



Este aparato está marcado con el símbolo de cumplimiento con la Directiva Europea 2012/19/UE relativa a los aparatos eléc-

tricos y electrónicos usados (Residuos de aparatos eléctricos y electrónicos RAEE). La directiva proporciona el marco general válido en todo el ámbito de la Unión Europea para la retirada y la reutilización de los residuos de los aparatos eléctricos y electrónicos.

Servicio de Asistencia Técnica

Si tiene preguntas, si no puede subsanar una avería en el aparato o si éste debe repararse, diríjase al Servicio de Asistencia Técnica.

Muchos problemas pueden solucionarse con la información sobre subsanación de averías contenida en estas instrucciones o en nuestra página web. Si este no es el caso, póngase en contacto con el Servicio de Asistencia Técnica.

Nosotros encontraremos la solución adecuada e intentaremos evitar desplazamientos innecesarios de los técnicos del Servicio de Asistencia Técnica.

Garantizamos que el personal cualificado del servicio de atención al cliente siempre reparará su aparato con repuestos originales, ya sea en caso de garantía o una vez que haya expirado la garantía de fabricante.

Por motivos de seguridad, solo el personal especializado puede realizar reparaciones e intervenciones en el aparato. El derecho de garantía pierde su validez cuando se llevan a cabo reparaciones o intervenciones por parte de personas que no han sido autorizadas por nosotros para tal fin o cuando nuestros aparatos se equipan con piezas de repuesto,

complementos y accesorios que no son piezas originales y, como consecuencia, se provocan defectos.

Las piezas de repuesto originales relevantes para el funcionamiento conforme al reglamento sobre diseño ecológico se pueden adquirir en nuestro Servicio de Asistencia Técnica durante al menos 10 años a partir de la fecha de introducción en el mercado del aparato dentro del Espacio Económico Europeo.

Nota: La intervención del Servicio de Asistencia Técnica es gratuita en el marco de las condiciones de garantía locales vigentes del fabricante. La duración mínima de la garantía (garantía del fabricante para consumidores particulares) en el Espacio Económico Europeo es de 2 años de acuerdo con las condiciones de garantía locales vigentes. Las condiciones de garantía no tienen ningún efecto sobre otros derechos que le corresponden según la legislación local.

Para obtener información detallada sobre el periodo de validez de la garantía y las condiciones de garantía en su país, póngase en contacto con nuestro Servicio de Asistencia Técnica o con su distribuidor, o bien consulte nuestra página web.

Cuando se ponga en contacto con el Servicio de Asistencia Técnica, no olvide indicar el número de producto (E-Nr.) y el número de fabricación (FD) del aparato.

Los datos de contacto del Servicio de Asistencia Técnica se encuentran en el directorio adjunto o en nuestra página web.

Número de producto (E-Nr.) y número de fabricación (FD)

El número de producto (E-Nr.) y el número de fabricación (FD) se encuentran en la placa de características del aparato.

→ Fig. 1/ 5

Para volver a encontrar rápidamente los datos del aparato o el número de teléfono del Servicio de Asistencia Técnica, puede anotar dichos datos.

Datos técnicos

En la placa de características del aparato figuran el líquido refrigerante empleado, la capacidad útil y otras especificaciones técnicas.

→ Fig. 1/ 5

Para obtener más información acerca del modelo, puede accederse a nuestra página web <https://energylabel.bsh-group.com>¹. Esta dirección web enlaza con la base de datos oficial de productos de la UE EPREL, cuya dirección web aún no se había publicado en el momento de la impresión. Deben seguirse las instrucciones de la búsqueda de modelo. El identificador del modelo se deriva de los caracteres que se encuentran delante de la barra del número de producto (E-Nr.) ubicado en la placa de características. El identificador del modelo también se encuentra en la primera línea de la etiqueta energética de la UE.

¹ Válido solo para países pertenecientes al Espacio Económico Europeo

Índice

Segurança	34	Alarme.....	46
Indicações gerais	34	Alarme da porta	46
Utilização correta.....	34	Alarme de temperatura	46
Limitação do grupo de utilizadores.....	34	Congelador	47
Transporte seguro	35	Capacidade de congelação.....	47
Instalação segura.....	35	Utilizar totalmente o volume do congelador	47
Utilização segura.....	36	Dicas sobre a compra de alimentos ultracongelados.....	48
Aparelho danificado	39	Dicas sobre o armazenamento de alimentos no congelador	48
Evitar danos materiais.....	41	Congelar rapidamente uma pequena quantidade de alimentos	48
Proteção do meio ambiente e poupança	41	Dicas sobre a congelação de alimentos frescos	48
Eliminação da embalagem	41	Validade dos alimentos congelados a -18 °C	49
Poupança de energia.....	41	Calendário de congelação.....	49
Instalação e ligação	42	Métodos de descongelação de alimentos congelados	49
Âmbito de fornecimento.....	42	Descongelação.....	50
Instalar e ligar o aparelho	42	Descongelação automática do congelador	50
Critérios para o local de instalação.....	43	Limpeza e manutenção.....	50
Preparar o aparelho para a primeira utilização	43	Preparar o aparelho para a limpeza.....	50
Ligação elétrica do aparelho	43	Limpar o aparelho	50
Familiarização	43	Retirar peças de equipamento	51
Aparelho	43	Eliminar anomalias	52
Comandos	44	Falhas de funcionamento.....	52
Equipamento	44	Indicações no painel de indicações.....	53
Máquina de fazer cubos de gelo ...	44	Problema de temperatura	54
Acessórios.....	44	Ruídos	55
Operação base	45	Odores.....	55
Ligar o aparelho	45	Efetuar o autoteste do aparelho	56
Indicações sobre o funcionamento	45		
Desligar o aparelho.....	45		
Regular a temperatura	45		
Funções adicionais.....	45		
Supercongelação automática	45		
Supercongelação manual	46		

Armazenar e eliminar	56
Colocar o aparelho fora de ser- viço	56
Eliminar o aparelho usado	56
Serviço de Assistência Técnica ...	57
Número do produto (E-Nr.) e nú- mero de fabrico (FD).....	57
Dados técnicos	58



Segurança

Observe as informações sobre a segurança, de modo a poder usar o seu aparelho de forma segura.

Indicações gerais

Encontra aqui informações gerais sobre este manual.

- Leia atentamente este manual. Só assim poderá utilizar o aparelho de forma segura e eficiente.
- Estas instruções destinam-se ao utilizador do aparelho.
- Respeite as indicações de segurança e de aviso.
- Guarde estas instruções e as informações sobre o produto para posterior utilização ou para entregar a futuros proprietários.
- Examine o aparelho depois de o desembalar. Se detetar danos de transporte, não ligue o aparelho.

Utilização correta

Para um uso seguro e correto do aparelho, respeite as indicações relativas à utilização correta.

O aparelho apenas pode ser utilizado:

- de acordo com este manual de instruções.
- para congelar alimentos e preparar gelo.
- para uso doméstico e em espaços fechados domésticos.
- a uma altitude de 2000 m acima do nível do mar.

Limitação do grupo de utilizadores

Evite riscos para crianças e pessoas vulneráveis.

Este aparelho pode ser utilizado por crianças a partir dos 8 anos e por pessoas com capacidades físicas, sensoriais ou mentais reduzidas ou com falta de experiência e/ou conhecimentos, se forem devidamente supervisionadas ou instruídas na utilização com segurança do aparelho e tiverem compreendido os perigos daí resultantes.

As crianças não devem brincar com o aparelho.

A limpeza e manutenção pelo utilizador não podem ser realizadas por crianças sem supervisão.

As crianças menores de 8 anos devem manter-se afastadas do aparelho e do cabo de ligação.
Crianças com idade entre os 3 e os 8 anos podem carregar e descarregar o frigorífico/congelador.

Transporte seguro

Respeite estas indicações de segurança quando efetuar o transporte do aparelho.

⚠ AVISO – Perigo de ferimentos!

O elevado peso do aparelho pode provocar lesões ao levantar.

- ▶ Não levante o aparelho sozinho.

Instalação segura

Respeite estas indicações de segurança quando instalar o aparelho.

⚠ AVISO – Perigo de choque elétrico!

- As instalações indevidas são perigosas.
 - ▶ Ligar e operar o aparelho unicamente de acordo com as indicações na placa de características.
 - ▶ Ligar o aparelho a uma rede elétrica com corrente alternada apenas através de uma tomada com ligação à terra corretamente instalada.
 - ▶ O sistema de ligação à terra da alimentação elétrica doméstica tem de estar corretamente instalado.
 - ▶ Nunca alimentar o aparelho através de um comutador externo, p. ex., temporizador ou telecomando.
 - ▶ Se o aparelho for encastrado, a ficha do cabo tem de ser facilmente acessível ou se não for possível um acesso fácil, é necessário montar na instalação elétrica fixa um dispositivo de seccionamento onipolar em conformidade com as regras de instalação.
 - ▶ Assegurar que o cabo elétrico não fica entalado nem é danificado durante a instalação do aparelho.

- É perigoso se o cabo elétrico tiver um isolamento danificado.
 - ▶ Não permitir, em caso algum, que o cabo elétrico entre em contacto com fontes de calor.
 - ▶ Não permitir, em caso algum, que o cabo elétrico entre em contacto com pontas afiadas ou arestas vivas.
 - ▶ Não permitir, em caso algum, que o cabo elétrico seja dobrado, esmagado ou modificado.

⚠ AVISO – Perigo de explosão!

Se as aberturas de ventilação do aparelho estiverem tapadas, em caso de uma fuga do circuito de refrigeração pode ocorrer uma mistura de gás-ar combustível.

- ▶ As aberturas de ventilação na caixa do aparelho ou na caixa de montagem não devem ser tapadas.

⚠ AVISO – Perigo de incêndio!

- É perigosa a utilização de extensões do cabo elétrico e de adaptadores não homologados.
 - ▶ Não utilizar cabos de extensão ou tomadas múltiplas.
 - ▶ Se o cabo elétrico for muito curto, contactar a Assistência Técnica.
 - ▶ Utilizar exclusivamente adaptadores homologados pelo fabricante.
- Tomadas múltiplas ou fichas de ligação da corrente portáteis podem sobreaquecer e provocar um incêndio.
 - ▶ Não coloque tomadas múltiplas nem fichas de ligação da corrente portáteis na parte traseira dos aparelhos.

Utilização segura

Respeite estas indicações de segurança sempre que utilizar o aparelho.

⚠ AVISO – Perigo de choque elétrico!

A penetração de humidade pode causar choque elétrico.

- ▶ Utilize o aparelho apenas em espaços fechados.
- ▶ Nunca exponha o aparelho a calor intenso e humidade.

- ▶ Não utilizar aparelhos de limpeza a vapor ou de alta pressão para limpar o aparelho.

⚠ AVISO – Perigo de asfixia!

- As crianças podem colocar o material de embalagem sobre a cabeça ou enrolar-se no mesmo e sufocar.
 - ▶ Manter o material de embalagem fora do alcance das crianças.
 - ▶ Não permitir que as crianças brinquem com o material de embalagem.
- As crianças podem inalar ou engolir peças pequenas e sufocar.
 - ▶ Manter as peças pequenas fora do alcance das crianças.
 - ▶ Não permitir que as crianças brinquem com peças pequenas.

⚠ AVISO – Perigo de explosão!

- Equipamentos mecânicos ou outros meios podem danificar o circuito de refrigeração, agente refrigerante inflamável pode sair e explodir.
 - ▶ Para acelerar o processo de descongelação, não use outros equipamentos mecânicos ou outros meios diferentes dos que são recomendados pelo fabricante.
- Produtos com gases propulsores combustíveis e substâncias explosivas podem explodir, p. ex. latas de spray.
 - ▶ Não guarde no aparelho produtos que contenham gases propulsores combustíveis nem substâncias explosivas.

⚠ AVISO – Perigo de incêndio!

Aparelhos elétricos dentro do aparelho, p. ex., aquecedores ou máquinas de fazer gelo elétricas, podem provocar um incêndio.

- ▶ Não opere aparelhos elétricos dentro do aparelho.

⚠ AVISO – Perigo de ferimentos!

- Recipientes com bebidas gaseificadas podem rebentar.
 - ▶ Não guardar bebidas gaseificadas no congelador.

- Lesões nos olhos devido à fuga de agente refrigerante inflamável e gases nocivos.
 - ▶ Não danificar os tubos do circuito de refrigeração nem o isolamento.
- O aparelho pode tombar.
 - ▶ Não pise nem se apoie no rodapé, em saliências ou portas.

⚠ AVISO – Perigo de queimaduras!

Algumas peças da parte traseira do aparelho ficam quentes durante o seu funcionamento.

- ▶ Nunca toque nas peças quentes.

⚠ AVISO – Perigo de queimaduras devido ao frio!

O contacto com alimentos congelados e superfícies frias pode causar queimaduras pelo frio.

- ▶ Não levar imediatamente à boca alimentos acabados de retirar do congelador.
- ▶ Evitar o contacto prolongado da pele com produtos congelados, gelo ou os tubos no congelador.

⚠ CUIDADO – Perigo de danos para a saúde!

Para evitar contaminar os alimentos, respeite as seguintes instruções.

- ▶ Se a porta for aberta durante um longo período, pode provocar um aumento considerável da temperatura nas gavetas do aparelho.
- ▶ Limpe regularmente as superfícies que podem entrar em contacto com alimentos e sistemas de escoamento acessíveis.
- ▶ Se o frigorífico/congelador ficar vazio durante muito tempo, desligue o aparelho, descongele, limpe e deixe a porta aberta, para evitar a formação de bolor.

Aparelho danificado

Respeite estas indicações de segurança se o seu aparelho estiver danificado.

AVISO – Perigo de choque elétrico!

- Um aparelho ou um cabo elétrico danificados são objetos perigosos.
 - ▶ Nunca operar um aparelho danificado.
 - ▶ Nunca operar um aparelho com a superfície fissurada ou quebrada.
 - ▶ Para desligar o aparelho da fonte de alimentação nunca puxar pelo cabo elétrico. Remover o cabo elétrico sempre pela ficha.
 - ▶ Se o aparelho ou o cabo elétrico estiver avariado, puxe o cabo ou a ficha da tomada ou desligue o fusível no quadro elétrico.
 - ▶ "Contactar a Assistência Técnica." → *Página 57*
 - ▶ As reparações no aparelho apenas podem ser realizadas por técnicos qualificados.
- As reparações indevidas são perigosas.
 - ▶ As reparações no aparelho apenas podem ser realizadas por técnicos qualificados.
 - ▶ Para a reparação do aparelho só podem ser utilizadas peças sobresselentes originais.
 - ▶ Se o cabo de alimentação deste aparelho sofrer algum dano, deverá ser substituído pelo fabricante ou pela sua Assistência Técnica, ou por um técnico devidamente qualificado para o efeito, para se evitarem situações de perigo.

AVISO – Perigo de incêndio!



Em caso de danos dos tubos, pode sair agente refrigerante inflamável e gases nocivos que se podem inflamar.

- ▶ Mantenha o aparelho afastado de fogo ou fontes de ignição.

pt Segurança

- ▶ Areje o local.
- ▶ "Desligue o aparelho." → *Página 45*
- ▶ Retire a ficha da tomada ou desligue o disjuntor no quadro elétrico.
- ▶ "Contacte a Assistência técnica." → *Página 57*

Evitar danos materiais

Observe estas indicações, de modo a evitar danos materiais no seu aparelho, nos acessórios ou em utensílios de cozinha.

ATENÇÃO!

- A utilização de rodapé, saliências ou portas do aparelho como assento ou subida pode danificar o aparelho.
 - ▶ Não pise nem se apoie no rodapé, em saliências ou portas.
- Sujidade com óleo ou massa lubrificante pode tornar as peças de plástico e os vedantes da porta porosos.
 - ▶ Mantenha as peças de plástico e os vedantes da porta livres de óleos e gorduras.

Proteção do meio ambiente e poupança

De modo a proteger o meio ambiente, utilize o seu aparelho de forma eficiente em termos de recursos e elimine corretamente os materiais recicláveis.

Eliminação da embalagem

Os materiais de embalagem são ecológicos e reutilizáveis.

- ▶ Separar os componentes e eliminá-los de acordo com o tipo de material.

Para obter mais informações sobre os procedimentos atuais de eliminação, contacte o seu Agente Especializado ou os Serviços Municipais da sua zona.

Poupança de energia

Se respeitar estas indicações, o seu aparelho irá consumir menos energia.

Seleção do local de instalação

Respeite estas indicações sempre que instalar o seu aparelho.

- Proteja o aparelho contra a radiação direta do sol.
- Instale o aparelho à maior distância possível de elementos de aquecimento, fogão e outras fontes de calor:
 - Respeite uma distância de 30 mm em relação a fogões elétricos ou a gás.
 - Respeite uma distância de 30 cm em relação a fogões de óleo ou de carvão.
- + Com temperaturas ambiente mais baixas, o aparelho tem de arrefecer menos vezes.
- Não cubra nem coloque nada sobre as aberturas de ventilação.
- + O ar na parede traseira do aparelho pode ser extraído mais facilmente, o aparelho não aquece tanto.

O aparelho tem de arrefecer menos vezes.

Poupar energia durante a utilização

Respeite estas indicações sempre que utilizar o seu aparelho.

Nota: A disposição dos elementos de equipamento não tem influência sobre o consumo energético do aparelho.

pt Instalação e ligação

- Não cubra nem coloque nada sobre as aberturas de ventilação.
- + O ar na parede traseira do aparelho pode ser extraído mais facilmente, o aparelho não aquece tanto.
- Abra a porta do aparelho apenas brevemente.
- Alimentos comprados devem ser transportados num saco térmico e arrumados rapidamente no aparelho.
- Deixe arrefecer alimentos e bebidas antes de os arrumar no aparelho.
- + O ar dentro do aparelho não aquece assim tanto.
O aparelho tem de arrefecer menos vezes.
- Deixe sempre algum espaço entre os alimentos e a parede traseira do aparelho.
- Embale hermeticamente os alimentos.
- + Assim o ar pode circular e a humidade do ar mantém-se constante.
- Abrir a porta do congelador apenas brevemente e fechá-la com cuidado.
- + Uma porta do congelador fechada protege o congelador contra a formação de gelo.

Instalação e ligação

Aqui obtém informações sobre onde e como instalar o seu aparelho. Ficará também a saber como ligar o aparelho à corrente elétrica.

Âmbito de fornecimento

Depois de desembalar, há que verificar todas as peças quanto a danos de transporte e se o material fornecido está completo.

Em caso de reclamações, contacte o seu Agente Comercial ou a nossa "Assistência Técnica" → *Página 57*.

O fornecimento é constituído por:

- Aparelho de instalação livre
- Equipamento e acessórios¹
- Material de montagem
- Instruções de montagem
- Manual de instruções
- Folheto sobre Assistência Técnica
- Anexo sobre garantia²
- Etiqueta energética
- Informações sobre consumo de energia e ruídos

Instalar e ligar o aparelho

Condição prévia: "O âmbito de fornecimento do aparelho é verificado." → *Página 42*

1. "Respeite os critérios para o local de instalação do aparelho." → *Página 43*
2. Instale o aparelho de acordo com as instruções de montagem fornecidas.
3. "Prepare o aparelho para a primeira utilização." → *Página 43*
4. "Estabeleça a ligação elétrica do aparelho." → *Página 43*

¹ Conforme o equipamento do aparelho

² Não está disponível em todos os países

Critérios para o local de instalação

Respeite estas indicações sempre que instalar o seu aparelho.

AVISO

Perigo de explosão!

Se o aparelho estiver num local demasiado pequeno, em caso de uma fuga do circuito de refrigeração pode ocorrer uma mistura de gás-ar combustível.

- ▶ Instale o aparelho apenas num local que tenha, no mínimo, um volume de 1 m³ por 8 g de agente refrigerante. A quantidade de agente refrigerante vem indicada na chapa de características. → Fig. **1**/**5**

O peso do aparelho pode pesar de fábrica até 95 kg, conforme o modelo.

O piso tem de ser suficientemente estável para suportar o peso do aparelho.

Temperatura ambiente admissível

A temperatura ambiente admissível depende da classe de climatização do aparelho.

A classe de climatização está indicada na chapa de características.

→ Fig. **1**/**5**

Classe de climatização	Temperatura ambiente admissível
SN	10 °C...32 °C
N	16 °C...32 °C
ST	16 °C...38 °C
T	16 °C...43 °C

O aparelho é totalmente operacional dentro da temperatura ambiente admissível.

Se um aparelho da classe de climatização SN funcionar a uma temperatura ambiente mais fria, pode-se pre-

sumir que o aparelho não sofrerá quaisquer danos até uma temperatura ambiente de 5 °C.

Preparar o aparelho para a primeira utilização

1. Consulte o material informativo.
2. Remova as películas protetoras e os dispositivos de segurança para transporte, p. ex., fitas adesivas e placas de cartão.
3. "Limpe o aparelho pela primeira vez." → *Página 50*

Ligação elétrica do aparelho

1. Ligue a ficha elétrica do cabo elétrico do aparelho a uma tomada na proximidade do aparelho.
Os dados de ligação do aparelho encontram-se na placa de características. → Fig. **1**/**5**
2. Verifique o assentamento fixo da ficha elétrica.
✓ Agora o aparelho está pronto a funcionar.

Familiarização

Familiarize-se com os componentes do seu aparelho.

Aparelho

Aqui encontra uma vista geral dos componentes do seu aparelho.

→ Fig. **1**

1	Elementos de comando
2	Prateleira do congelador
3	"Máquina de fazer cubos de gelo" → <i>Página 44</i>
4	Gaveta de congelados
5	Placa de características

6 Pé em forma de rosca

Nota: É possível que existam diferenças entre o seu aparelho e as figuras, dependendo do equipamento e do tamanho no aparelho.

Comandos

Os comandos permitem regular todas as funções do seu aparelho e obter informações sobre o estado de operação.

→ Fig. **2**

1 **alarm** desliga o aviso sonoro.

2 **-/+** regula a temperatura do congelador.

3 Indica a temperatura regulada do compartimento de refrigeração em °C.

4 **super** liga ou desliga Supercongelção.

5 **Ⓛ** liga ou desliga o aparelho.

Equipamento

Aqui obtém uma visão geral das peças de equipamento do seu aparelho e da sua utilização. O equipamento do seu aparelho depende do modelo.

Máquina de fazer cubos de gelo

Utilize a máquina de fazer cubos de gelo para fazer cubos de gelo a partir de água potável.

Fazer cubos de gelo

Use exclusivamente água potável para produzir cubos de gelo.

1. Remover a gaveta de congelados com a máquina de fazer cubos de gelo.

2. Retire o recipiente da água **Ⓛ** e encha até à marcação com água potável **Ⓜ**.
→ Fig. **3**

Nota: Demasiada água potável poderá prejudicar o funcionamento da máquina de fazer cubos de gelo. Os cubos de gelo não saem individualmente da cuvete. A água potável em excesso vai para o reservatório para cubos de gelo e os cubos de gelo existentes congelam uns aos outros.

3. Deite água potável no orifício de enchimento **Ⓛ**, volte a colocar o recipiente da água **Ⓜ** e insira a gaveta de congelados com máquina de fazer cubos de gelo **Ⓝ**.
→ Fig. **4**
4. Quando os cubos de gelo estiverem congelados, pressionar a alavanca para baixo e soltá-la.
→ Fig. **5**
- ✓ Os cubos de gelo soltam-se e caem no reservatório para cubos de gelo.
5. Puxe para fora o reservatório para cubos de gelo e retire os cubos de gelo.
→ Fig. **6**

Acessórios

Utilize acessórios originais. Estes destinam-se especificamente ao seu aparelho. Aqui obtém uma visão geral dos acessórios do seu aparelho e da sua utilização. Os acessórios do seu aparelho variam em função do modelo.

Acumulador de frio

Utilize o acumulador de frio para manter temporariamente alimentos frios, p. ex., numa mala térmica.

Dica: Em caso de falha de energia ou de anomalia, o acumulador de frio retarda o aquecimento dos alimentos congelados guardados.

Operação base

Aqui obtém as informações essenciais sobre a operação do seu aparelho.

Ligar o aparelho

1. Premir **⓪**.
 - ✓ O aparelho começa a refrigerar.
 - ✓ Ouve-se um sinal sonoro e **alarm** acende-se, o congelador ainda está demasiado quente.
2. Desligar o sinal sonoro com **alarm**.
 - ✓ **alarm** apaga-se, logo que a temperatura regulada seja atingida.
3. "Regule a temperatura pretendida."
 - *Página 45*

Indicações sobre o funcionamento

- Quando tiver ligado o aparelho, demora várias horas até ser alcançada a temperatura regulada. Não insira alimentos antes de a temperatura ser alcançada.
- As zonas frontais e exteriores do aparelho ficam, por vezes, ligeiramente quentes. Isto evita a formação de condensação na zona do vedante da porta.
- Se fechar a porta, pode formar-se vácuo. A porta só se deixa abrir de novo com dificuldade. Aguarde um pouco, até o vácuo ser compensado.

Desligar o aparelho

- ▶ Premir **⓪**.
- ✓ O aparelho já não refrigera.

Regular a temperatura

Depois de ter ligado o aparelho, pode regular a temperatura.

Ajustar a temperatura do congelador

- ▶ Prima **-/+** as vezes necessárias até o indicador exibir a temperatura desejada.
- A temperatura recomendada é de **-18 °C**.

Funções adicionais

Descubra as funções adicionais que o seu aparelho possui.

Supercongelação automática

A Supercongelação automática liga-se automaticamente quando são colocados alimentos ainda quentes. Na Supercongelação automática, o congelador fica claramente mais frio do que no modo de funcionamento normal. Deste modo, os alimentos congelam rapidamente até ao seu interior.

Se a Supercongelação automática estiver ligada, **super** acende-se e os ruídos de funcionamento podem ser mais elevados.

Depois de concluída a Supercongelação automática, o aparelho volta ao modo de funcionamento normal.

Cancelar a Supercongelação automática

- ▶ Premir **super**.
- ✓ A temperatura regulada anteriormente é apresentada.

Supercongelação manual

Com a Supercongelação, o congelador fica o mais frio possível. Deste modo, os alimentos congelam rapidamente até ao seu interior.

Ligue a Supercongelação 4 a 6 horas antes de guardar uma quantidade de alimentos a partir de 2 kg no congelador.

Para aproveitar a capacidade de congelação, utilize a Supercongelação.

→ *"Requerimentos para a capacidade de congelação", Página 47*

Nota: Se a Supercongelação estiver ligada, os ruídos de funcionamento podem ser mais elevados.

Ativar a Supercongelação manual

- ▶ Premir **super**.
- ✓ **super** acende-se.

Nota: Após aprox. 60 horas, o aparelho volta ao modo de funcionamento normal.

Desativar a Supercongelação manual

- ▶ Premir **super**.
- ✓ A temperatura regulada anteriormente é apresentada.

Alarme

O seu aparelho dispõe de funções de alarme.

Alarme da porta

Se a porta do aparelho estiver aberta durante muito tempo, o alarme da porta dispara.

Desligar o sinal sonoro (alarme da porta)

- ▶ Feche a porta do aparelho ou prima **alarm**.
- ✓ O sinal sonoro está desligado.

Alarme de temperatura

Se a temperatura estiver demasiado alta no congelador, o alarme de temperatura dispara.

CUIDADO

Perigo de danos para a saúde!

Ao descongelar, podem multiplicar-se as bactérias e os alimentos congelados podem deteriorar-se.

- ▶ Não voltar a congelar alimentos descongelados ou que iniciaram a descongelação.
- ▶ Só voltar a congelar depois de cozinhar ou assar.
- ▶ Já não usar o prazo máximo de conservação.

Sem que tal constitua perigo para os alimentos congelados, o alarme de temperatura pode ligar-se nos seguintes casos:

- O aparelho é colocado em funcionamento.
- Estão a ser guardadas grandes quantidades de alimentos frescos.
- A porta do congelador está aberta há demasiado tempo.

Alarme de falha de corrente

O alarme de falha de corrente liga-se quando fica demasiado quente no congelador após uma falha de corrente.

acende e no visor da temperatura aparece **Pi**.

Desligar o sinal sonoro (alarme de temperatura)

- ▶ Prima **alarm**.
- ✓ O sinal sonoro está desligado.
- ✓ O indicador da temperatura exibe brevemente a temperatura mais quente que existiu na zona de congelação. Em seguida, o indicador da temperatura mostra novamente a temperatura regulada.
- ✓ A partir desta altura, a temperatura mais alta é novamente determinada e guardada.
- ✓ **alarm** acende-se, até a temperatura regulada voltar a ser atingida.

Congelador

No congelador, é possível guardar alimentos ultracongelados, congelar alimentos e fazer cubos de gelo. A temperatura é regulável de $-16\text{ }^{\circ}\text{C}$ a $-26\text{ }^{\circ}\text{C}$.

O armazenamento de alimentos por um longo período de tempo deverá decorrer a uma temperatura igual ou inferior a $-18\text{ }^{\circ}\text{C}$.

Através da congelação, também é possível conservar alimentos altamente perecíveis a longo prazo. As temperaturas baixas abrandam ou param a deterioração.

O intervalo de tempo que decorre entre o armazenamento de alimentos frescos e a sua completa congelação depende de diversos fatores:

- Temperatura regulada
- Alimentos (tamanho e tipo)
- Quantidade de armazenamento

- Quantidade de alimentos já guardada

Capacidade de congelação

A capacidade de congelação indica que quantidades de alimentos podem ficar completamente congeladas até ao seu interior e em quantas horas.

Poderá encontrar indicações referentes à capacidade de congelação na placa de características. → Fig. **11** / **5**

Requerimentos para a capacidade de congelação

1. Aprox. 24 horas antes da colocação de alimentos frescos, ligue a Supercongelação.
→ "Ativar a Supercongelação manual", Página 46
2. Primeiro enchea a gaveta superior com alimentos. É nesse local que os alimentos congelam mais depressa.
3. Se a gaveta superior não for suficiente, coloque a quantidade restante na gaveta logo abaixo.

Utilizar totalmente o volume do congelador

Descubra como guardar a quantidade máxima de alimentos congelados no congelador.

1. "Retirar todas as peças removíveis." → Página 51
2. Arrumar os alimentos diretamente nas prateleiras e na base do compartimento de congelação.

Dicas sobre a compra de alimentos ultracongelados

Respeite as dicas ao comprar alimentos ultracongelados.

- Confirmar que a embalagem não está danificada.
- Verificar a data de validade.
- A temperatura da arca congeladora da loja deve ser de -18°C ou inferior.
- Não interromper a cadeia de ultracongelação. Transportar os alimentos ultracongelados no saco térmico e arrumar rapidamente no congelador.

Dicas sobre o armazenamento de alimentos no congelador

Siga as dicas quando guardar alimentos no congelador.

- Para congelar rapidamente e de forma segura maiores quantidades de alimentos frescos, estes devem ser colocados na gaveta de congelados superior.
- Distribuir os alimentos amplamente pelas prateleiras ou pelas gavetas de congelados.
- Não colocar alimentos a congelar em contacto com alimentos congelados. Se necessário, redistribuir os alimentos congelados no congelador.
- Para o ar poder circular livremente no aparelho, introduzir a gaveta de congelados até ao batente.

Congelar rapidamente uma pequena quantidade de alimentos

Respeite as indicações quando pretender congelar rapidamente uma pequena quantidade de alimentos.

1. Inserir os alimentos na gaveta de congelados colocada, atrás, sobre o compartimento de congelados grande ou na gaveta de congelados plana, começando do lado direito.
2. Distribuir os alimentos o mais espalmadamente possível.

Dicas sobre a congelação de alimentos frescos

Respeite as dicas quando congelar alimentos frescos.

- Congelar exclusivamente alimentos frescos e em perfeito estado.
- Alimentos preparados são mais adequados do que alimentos para consumo cru.
- Para conservar os nutrientes, o aroma e a cor, deverá preparar determinados alimentos para a congelação.
 - Legumes: lavar, picar, escaldar.
 - Fruta: lavar, retirar caroços e pedúnculos, eventualmente descascar, eventualmente adicionar açúcar ou solução de ácido ascórbico.

Para mais informações, consultar literatura relevante.

Alimentos apropriados para congelação

- Artigos de pastelaria
- Peixe e marisco
- Carne
- Carne de caça e aves
- Legumes, fruta e ervas aromáticas
- Ovos sem casca

- Lacticínios, p. ex., queijo, manteiga, requeijão
- Refeições confeccionadas e restos de refeições, p. ex., sopa, guisados, carne cozinhada, peixe cozinhado, refeições à base de batata, suflés e doces

Alimentos inapropriados para congelação

- Tipos de legumes que normalmente são consumidos crus, p. ex., alface ou rabanetes
- Ovos não descascados ou cozidos
- Cachos de uvas
- Maçãs, peras e pêssegos inteiros
- Iogurte, leite coalhado, natas ácidas, crème fraîche e maionese

Embarcar alimentos congelados

Se optar por material de embalar adequado e pelo tipo de embalagem correto, poderá conservar significativamente a qualidade do produto e evitar queimaduras por congelação.

1. Introduzir os alimentos na embalagem.

Embalagem apropriada:

- Película de plástico de polietileno
- Película tubular de polietileno
- Sacos para congelação de polietileno
- Caixas para congelação

Embalagem não apropriada:

- Papel de embrulho
- Papel pergaminho
- Celofane
- Película de alumínio
- Sacos de lixo e sacos de compras usados

2. Expelir o ar para o exterior.
3. Fechar a embalagem de forma hermética, para que os alimentos não percam o sabor nem sequem.

Fechos adequados:

- Elásticos de borracha
- Clipes de plástico
- Fitas adesivas resistentes ao frio

4. Etiquetar a embalagem com o conteúdo e a data de congelação.

Validade dos alimentos congelados a $-18\text{ }^{\circ}\text{C}$

Respeite os tempos de conservação quando congelar alimentos.

Alimento	Tempo de conservação
Peixe, charcutaria, refeições prontas, bolos	até 6 meses
Aves, carne	até 8 meses
Fruta, legumes	até 12 meses

Calendário de congelação

O calendário de congelação impresso indica o tempo máximo de armazenamento, em meses, no caso de uma congelação a $-18\text{ }^{\circ}\text{C}$.

Métodos de descongelação de alimentos congelados

Para se conservar o melhor possível a qualidade do produto, adaptar o método de descongelação ao alimento e ao objetivo de utilização.

CUIDADO

Perigo de danos para a saúde!

Ao descongelar, podem multiplicar-se as bactérias e os alimentos congelados podem deteriorar-se.

- ▶ Não voltar a congelar alimentos descongelados ou que iniciaram a descongelação.
- ▶ Só voltar a congelar depois de cozinhar ou assar.
- ▶ Já não usar o prazo máximo de conservação.

Método de descongelamento	Alimentos
Compartimento de refrigeração	Alimentos de origem animal como peixe, carne, queijo, requeijão
Temperatura ambiente	Pão
Micro-ondas	Alimentos para consumo ou preparação imediatos
Forno ou fogão	Alimentos para consumo ou preparação imediatos

Descongelamento

Respeite as informações quando pretender descongelar o seu aparelho.

Descongelamento automático do congelador

Graças ao sistema “NoFrost” totalmente automático, não há formação de gelo no compartimento de congelação. A descongelamento não é necessária.

Limpeza e manutenção

Para que o seu aparelho se mantenha durante muito tempo operacional, deve proceder a uma limpeza e manutenção cuidadosa do mesmo. A limpeza de locais inacessíveis tem de ser realizada pela assistência técnica. A limpeza realizada pela assistência técnica pode implicar custos.

Preparar o aparelho para a limpeza

Saiba como preparar o seu aparelho para a limpeza.

1. "Desligue o aparelho."
→ *Página 45*
2. Desligue o aparelho da fonte de alimentação.
Retire a ficha da tomada ou desligue o fusível na caixa de fusíveis.
3. Retire todos os alimentos e coloque-os em local fresco.
Se existir, coloque o acumulador de frio sobre os alimentos.
4. "Retire do aparelho todas as peças de equipamento."
→ *Página 51*

Limpar o aparelho

Limpe o aparelho como predefinido, para que não seja danificado por uma limpeza incorreta ou produtos de limpeza inadequados.

AVISO

Perigo de choque elétrico!

- A penetração de humidade pode provocar choques elétricos.
 - ▶ Não utilizar aparelhos de limpeza a vapor ou de alta pressão para limpar o aparelho.
- Líquido na iluminação pode ser perigoso.
 - ▶ A água da limpeza não pode infiltrar-se na iluminação.

ATENÇÃO!

- Os produtos de limpeza inadequados podem danificar a superfície do aparelho.
 - ▶ Não utilize esfregões de palhad' aço ou esponjas abrasivas.
 - ▶ Não utilizar detergentes agressivos ou abrasivos.

- ▶ Não utilize produtos de limpeza com elevado teor de álcool.
 - Se lavar as peças de equipamento e acessórios na máquina de lavar louça, estes podem ficar deformados ou descoloridos.
 - ▶ Nunca lave as peças de equipamento e acessórios na máquina de lavar louça.
1. "Prepare o aparelho para a limpeza." → *Página 50*
 2. Limpe o aparelho, as peças de equipamento e os vedantes da porta com um pano multiusos, água tépida e detergente com pH neutro.
 3. Seque muito bem com um pano macio e seco.
 4. Coloque as peças de equipamento.
 5. Estabeleça a ligação elétrica do aparelho.
 6. "Ligue o aparelho." → *Página 45*
 7. Coloque os alimentos.

Retirar peças de equipamento

Se pretender limpar muito bem as peças de equipamento, remova-as do seu aparelho.

Remover a prateleira do congelador

- ▶ Puxe e remova a prateleira do congelador.
→ Fig. **7**

Retirar a gaveta de congelados

1. Puxar a gaveta de congelados para fora, até ao batente.
2. Levantar a parte da frente da gaveta de congelados ① e retirá-la ②.
→ Fig. **8**

Retirar a máquina de fazer cubos de gelo

1. Puxe a gaveta de congelados para fora até ao batente.
2. Solte o terminal no lado esquerdo da gaveta pressionando-o ① e retire a máquina de fazer cubos de gelo ②.
→ Fig. **9**

Eliminar anomalias

As pequenas anomalias do aparelho podem ser eliminadas pelo próprio utilizador. Antes de contactar a Assistência Técnica, consulte as informações sobre a eliminação de anomalias. Isto permite evitar custos desnecessários.

AVISO

Perigo de choque elétrico!

As reparações indevidas são perigosas.

- ▶ As reparações no aparelho apenas podem ser realizadas por técnicos qualificados.
- ▶ Para a reparação do aparelho só podem ser utilizadas peças sobresselentes originais.
- ▶ Se o cabo de alimentação deste aparelho sofrer algum dano, deverá ser substituído pelo fabricante ou pela sua Assistência Técnica, ou por um técnico devidamente qualificado para o efeito, para se evitarem situações de perigo.

Falhas de funcionamento

Avaria	Causa	Resolução de avarias
O aparelho não funciona. Nenhuma indicação se acende.	A ficha de ligação à rede não está bem encaixada.	▶ Verifique se a ficha do cabo de alimentação está completamente inserida na tomada.
	O fusível disparou.	▶ Verifique os fusíveis.
	A eletricidade falhou.	1. Verifique se existe corrente. 2. Colocar o acumulador de frio, se existente, sobre os alimentos congelados.
O aparelho não está a refrigerar, os visores e a iluminação estão acesos.	O modo de exposição está ligado.	▶ "Efetue o autoteste do aparelho." → <i>Página 56</i> ✓ Terminado o autoteste do aparelho, o aparelho passa para o funcionamento normal.
A iluminação LED não está a funcionar. Não retire a cobertura da lâmpada.	Há várias causas possíveis.	▶ Contacte a Assistência Técnica. → " <i>Serviço de Assistência Técnica</i> ", <i>Página 57</i>
A máquina de frio liga-se cada vez mais vezes e durante mais tempo.	A porta do aparelho foi aberta com frequência.	▶ Não abra a porta do aparelho sem necessidade.
	As aberturas de ventilação estão tapadas.	▶ Remova os obstáculos das aberturas de ventilação.

Avaria	Causa	Resolução de avarias
A Supercongelação automática não se liga.	Nenhum erro. O aparelho desliga autonomamente se a Supercongelação automática é necessária e liga-a ou desliga-a automaticamente.	Nenhuma ação necessária.

Indicações no painel de indicações

Avaria	Causa	Resolução de avarias
Aparece E ou d no visor da temperatura.	O sistema eletrónico detetou uma anomalia.	▶ Contacte a Assistência Técnica. → "Serviço de Assistência Técnica", Página 57
A indicação de temperatura pisca, ouve-se o aviso sonoro e o alarm acende-se.	Há várias causas possíveis.	▶ Prima alarm . ✓ O alarme é desligado.
	A porta do aparelho está aberta.	▶ Feche a porta do aparelho.
	As aberturas de ventilação estão tapadas.	▶ Remova os obstáculos das aberturas de ventilação.
acende e surge Pi no visor da temperatura.	Foram colocadas quantidades maiores de alimentos frescos.	▶ Não exceda a capacidade de congelação. → "Capacidade de congelação", Página 47
	A eletricidade falhou.	▶ Prima alarm .

Problema de temperatura

Avaria	Causa	Resolução de avarias
<p>A temperatura regulada não é atingida.</p> <p>A descongelação totalmente automática não funciona mais.</p>	<p>A porta do congelador esteve aberta durante muito tempo. O evaporador (gerador de frio) no sistema NoFrost tem muito gelo.</p>	<p>Condição prévia: Os alimentados congelados estão armazenados bem isolados num local fresco.</p> <ol style="list-style-type: none"> 1. "Desligue o aparelho." → <i>Página 45</i> 2. Desligue o aparelho da corrente. Retire a ficha da tomada ou desligue o disjuntor na quadro elétrico. 3. Afaste o aparelho da parede. 4. Deixe a porta do aparelho aberta. ✓ Passados cerca de 20 minutos, a água da descongelação começa a correr para a tina de evaporação, na parte de trás aparelho. → Fig. 10 5. Para se evitar um derrame para fora da tina de evaporação, absorva a água da descongelação com uma esponja. O evaporador está descongelado quando já não correr água da descongelação para a tina de evaporação. 6. "Limpe o interior do aparelho." → <i>Página 50</i> 7. "Volte a ligar o aparelho." → <i>Página 45</i>
<p>A temperatura difere bastante da temperatura regulada.</p>	<p>Há várias causas possíveis.</p>	<ol style="list-style-type: none"> 1. "Desligue o aparelho." → <i>Página 45</i> 2. "Volte a ligar o aparelho após aprox. 5 minutos." → <i>Página 45</i> <ul style="list-style-type: none"> - Se a temperatura estiver demasiado quente, verifique-a novamente após algumas horas. - Se a temperatura estiver demasiado fria, verifique-a novamente no dia seguinte.

Ruídos

Avaria	Causa	Resolução de avarias
O aparelho zumbe.	Nenhum erro. Um motor está a funcionar, p. ex., agregado de refrigeração, ventilador.	Nenhuma ação necessária.
Aparelho borbulha, zumbe ou gargareja.	Nenhum erro. O agente refrigerante flui pelos tubos.	Nenhuma ação necessária.
O aparelho faz clique.	Nenhum erro. Motor, interruptor ou válvulas magnéticas ligam ou desligam.	Nenhuma ação necessária.
Aparelho estala.	Nenhum erro. Está em curso a descongelação automática.	Nenhuma ação necessária.
O aparelho faz ruídos.	O aparelho não está nivelado.	▶ Alinhe o aparelho com a ajuda de um nível de bolha de ar.
	Peças de equipamento oscilam ou prendem.	▶ Verifique as peças de equipamento removíveis e volte a colocá-las no lugar.
	Os recipientes tocam uns nos outros.	▶ Afaste os recipientes.
	Supercongelação está ativada.	Nenhuma ação necessária.

Odores

Avaria	Causa	Resolução de avarias
O aparelho tem um odor desagradável.	Há várias causas possíveis.	<ol style="list-style-type: none"> 1. "Prepare o aparelho para a limpeza." → <i>Página 50</i> 2. "Limpe o aparelho." → <i>Página 50</i> 3. Limpe todas as embalagens de alimentos. 4. Para evitar a formação de odores, embale hermeticamente os alimentos com odor intenso. 5. Após 24 horas, verifique se há nova formação de odores.

Efetuar o autoteste do aparelho

1. "Desligue o aparelho."
→ *Página 45*
2. "Voltar a ligar o aparelho após aprox. 5 minutos." → *Página 45*
3. 10 segundos após ligar, premir a tecla **super** durante 3 a 5 segundos, mantendo-a premida até se ouvir um sinal sonoro.
 - ✓ O autoteste do aparelho inicia-se.
 - ✓ Durante o autoteste do aparelho, soa uma sinal sonoro prolongado de vez em quando.
 - ✓ O seu aparelho está operacional se soarem 2 sinais sonoros e for indicada a temperatura regulada no visor da temperatura, após conclusão do autoteste do aparelho. O aparelho passa para o funcionamento normal.
 - ✓ Se, após a conclusão do autoteste do aparelho, ouvir 5 sinais sonoros e **super** piscar durante 10 segundos, contactar a Assistência Técnica.

Armazenar e eliminar

Aqui fica a saber como preparar o seu aparelho para o armazenamento. Ficar também a saber como eliminar aparelhos usados.

Colocar o aparelho fora de serviço

1. "Desligue o aparelho."
→ *Página 45*
2. Desligue o aparelho da fonte de alimentação.
Retire a ficha da tomada ou desligue o fusível na caixa de fusíveis.
3. "Descongele o aparelho."
→ *Página 50*

4. "Limpe o aparelho." → *Página 50*
5. Para garantir a ventilação do interior do aparelho, deixe-o aberto.

Eliminar o aparelho usado

Através duma eliminação compatível com o meio ambiente, podem ser reutilizadas matérias-primas valiosas.

AVISO

Perigo de danos para a saúde!

As crianças conseguem fechar-se dentro do aparelho, correndo perigo de vida.

- ▶ Para dificultar a entrada de crianças, não retirar as prateleiras e as gavetas do aparelho.
- ▶ Manter as crianças afastadas do aparelho fora de uso.

AVISO

Perigo de incêndio!

Em caso de danos dos tubos, pode sair agente refrigerante inflamável e gases nocivos que se podem inflamar.

- ▶ Não danificar os tubos do circuito de refrigeração nem o isolamento.

1. Desligar a ficha de rede do cabo elétrico.
2. Cortar o cabo elétrico.
3. Eliminar o aparelho de forma ecológica.



Este aparelho está marcado em conformidade com a Directiva 2012/19/UE relativa aos resíduos de equipamentos eléctricos e electrónicos (waste electrical and electronic equipment - WEEE).

A directiva estabelece o quadro para a criação de um sistema de recolha e valorização dos

equipamentos usados válido em todos os Estados Membros da União Europeia.

Serviço de Assistência Técnica

Se não lhe for possível eliminar uma anomalia no aparelho ou se for necessário proceder a uma reparação, contacte a nossa Assistência Técnica.

Muitos problemas podem ser solucionados pelo utilizador com base nas informações sobre a eliminação de anomalias que constam nestas instruções ou na nossa página web. Se tal não for possível, contacte a nossa Assistência Técnica.

Nós encontramos sempre uma solução adequada e tentamos evitar deslocações desnecessárias de técnicos de assistência.

Tanto em caso de garantia como após a expiração da garantia do fabricante, certificamo-nos de que o seu aparelho é reparado com peças de substituição originais por técnicos de assistência.

Por motivos de segurança, as reparações no aparelho apenas podem ser realizadas por técnicos qualificados. A reclamação de garantia é anulada se as reparações ou intervenções forem realizadas por pessoas que não tenham sido autorizadas por nós para tal ou se os nossos aparelhos forem equipados com peças de substituição, complementos ou acessórios não originais que tenham provocado, dessa forma, um defeito.

Pode adquirir peças de substituição originais relevantes para o funcionamento em conformidade com o regulamento relativo aos requisitos de conceção ecológica junto da nossa

Assistência Técnica para um tempo de duração de, pelo menos, 10 anos a partir da colocação do seu aparelho no mercado dentro do Espaço Económico Europeu.

Nota: A utilização da Assistência Técnica é gratuita no âmbito das condições de garantia do fabricante aplicáveis localmente. O tempo de duração mínimo da garantia (garantia do fabricante para consumidores privados) no Espaço Económico Europeu é de 2 anos, de acordo com as condições de garantia aplicáveis localmente. As condições de garantia não têm efeitos sobre outros direitos ou exigências que lhe sejam devidos de acordo com a legislação local.

Pode obter informações detalhadas sobre o período e as condições de garantia no seu país junto da nossa Assistência Técnica, do comerciante ou na nossa página web.

Se contactar a Assistência Técnica, deve ter à mão o número de produto (E-Nr.) e o número de fabrico (FD) do seu aparelho.

Os dados de contacto da Assistência Técnica encontram-se no registo de pontos de Assistência Técnica em anexo ou na nossa página web.

Número do produto (E-Nr.) e número de fabrico (FD)

Encontra o número de produto (E-Nr.) e o número de fabrico (FD) na placa de características do aparelho.
→ Fig. 1/5

Aponte os dados para ter sempre à mão os dados do seu aparelho e o número de telefone da Assistência Técnica.

Dados técnicos

O agente refrigerante, o volume útil e outros dados técnicos encontram-se indicados na placa de características.

→ Fig. 1/5




Para mais informações sobre o seu modelo de aparelho, visite <https://energylabel.bsh-group.com>¹. Este endereço de Internet encaminha para a base de dados de produtos da UE, a EPREL, cujo endereço ainda não tinha sido publicado aquando da publicação deste documento. Siga as instruções para procura do modelo. A identificação do modelo pode ser determinada com base nos caracteres antes do traço no número de produto (E-Nr.) na placa de características. Em alternativa, a identificação do modelo também é indicada na primeira linha da etiqueta energética da UE.

¹ Aplicável apenas para países do Espaço Económico Europeu

Balay, más contigo que nunca






Registra tus electrodomésticos en www.balay.es/balay-contigo y disfruta de un sinfín de beneficios como estos:

-  **Ofertas, descuentos y promociones** en exclusiva.
-  **Trucos** para sacar partido a tu electrodoméstico.
-  **Consulta y descarga de manuales** de instrucciones.







Todo lo que necesites para tu electrodoméstico, a un clic. Entra en www.balay.es/tienda y encuentra:

-  **Repuestos y accesorios originales.**
-  **Productos de limpieza y mantenimiento testados por Balay.**
-  **Un outlet con increíbles descuentos de hasta el 40%.**



Estamos a tu lado siempre que nos necesites:

-  **Servicio Tranquilidad Balay:** Podrás disfrutar de 3 años adicionales al terminar los 2 años de garantía de tu electrodoméstico.
-  **Atención telefónica las 24 horas, los 7 días de la semana:** **976 305 712** y posibilidad de solicitar online la visita de un técnico en balay.es
-  **Mejor precio garantizado.**
-  **Dos años de garantía en reparaciones.**

N.I.F.: A-28893550

BSH Electrodomésticos España, S.A.
Ronda del Canal Imperial de Aragón, 18-20
Parque Empresarial PLA-ZA
50197 Zaragoza
ESPAÑA
www.balay.es

Síguenos en:



9001538444 (000429)
es, pt